

# Εγχειρίδιο σέρβις των Dell™ Inspiron™ 535s/537s/545s/546s

[Τεχνική επισκόπηση](#)

[Προτού Εκκινήσετε](#)

[Κάλυμμα του υπολογιστή](#)

[Βραχίονας υποστήριξης](#)

[Πρόσωση](#)

[Μνήμη](#)

[Κάρτες PCI και PCI Express](#)

[Μονάδες δίσκου](#)

[Ανεμιστήρες](#)

[Μπροστινό πλαίσιο I/O](#)

[Επεξεργαστής](#)

[Κάρτα συστήματος](#)

[Τροφοδοτικό](#)


[Μπαταρία](#)

[Πρόγραμμα ρύθμισης συστήματος](#)

**Μοντέλα DCSLE και DCSLF**

---

## Σημειώσεις, ειδοποιήσεις προσοχής και προειδοποιήσεις

 **ΣΗΜΕΙΩΣΗ:** Η ΣΗΜΕΙΩΣΗ δηλώνει σημαντικές πληροφορίες που σας βοηθούν να χρησιμοποιείτε καλύτερα τον υπολογιστή σας.

 **ΠΡΟΣΟΧΗ:** Η ΠΡΟΣΟΧΗ αφορά πιθανή βλάβη του υλικού ή απώλεια δεδομένων, σε περίπτωση που δεν τηρούνται οι οδηγίες.

 **ΠΡΟΕΙΔΟΠΟΙΗΣΗ:** Η ΠΡΟΕΙΔΟΠΟΙΗΣΗ επισημαίνει ενδεχόμενο κίνδυνο βλάβης στον εξοπλισμό, τραυματισμού ή θανάτου.

Αν αγοράσατε υπολογιστή Dell™ της σειράς η, οι αναφορές που θα βρείτε στο παρόν έγγραφο για λειτουργικά συστήματα Microsoft® Windows® δεν ισχύουν.

---

**Οι πληροφορίες αυτού του εγγράφου μπορεί να αλλάξουν χωρίς προειδοποίηση.  
© 2009 Dell Inc. Με επιφύλαξη παντός δικαιώματος.**

Απαγορεύεται αυστηρά η αναπαραγωγή των υλικών με οποιονδήποτε τρόπο, αν δεν υπάρχει σχετική γραπτή άδεια της Dell Inc.

Εμπορικά σήματα που χρησιμοποιούνται στο παρόν κείμενο: η ονομασία *Dell*, το λογότυπο *DELL* και η ονομασία *Inspiron* είναι εμπορικά σήματα της Dell Inc. Οι ονομασίες *Microsoft* και *Windows* είναι είτε εμπορικά σήματα είτε σήματα κατατεθέντα της Microsoft Corporation στις Η.Π.Α. ή/και άλλες χώρες.

Άλλα εμπορικά σήματα και εμπορικές ονομασίες μπορεί να χρησιμοποιούνται στο παρόν έγγραφο αναφερόμενα είτε στους κατόχους των σημάτων και των ονομάτων είτε στα προϊόντα τους. Η Dell Inc. αποποιείται κάθε αξίωση ιδιοκτησίας επί των εμπορικών σημάτων και ονομάτων τρίτων.

**Μάρτιος 2009    Αναθ. Α00**

[Επιστροφή στη σελίδα περιεχομένων](#)

## Προτού ξεκινήσετε

Εγχειρίδιο σέρβις των Dell™ Inspiron™ 535s/537s/545s/546s

- [Τεχνικές προδιαγραφές](#)
- [Προτεινόμενα εργαλεία](#)
- [Τερματισμός της λειτουργίας του υπολογιστή](#)
- [Οδηγίες για την ασφάλεια](#)

Το κεφάλαιο αυτό παρουσιάζει τις διαδικασίες για την αφαίρεση και την εγκατάσταση εξαρτημάτων στον υπολογιστή σας. Αν δεν αναφέρεται κάτι διαφορετικό, σε κάθε διαδικασία θεωρείται δεδομένο ότι:

- 1 Έχετε εκτελέσει τα βήματα που περιγράφονται στις ενότητες [Τερματισμός της λειτουργίας του υπολογιστή](#) και [Οδηγίες για την ασφάλεια](#).
- 1 Έχετε διαβάσει τις πληροφορίες για την ασφάλεια που συνοδεύουν τον υπολογιστή σας.
- 1 Μπορείτε να αντικαταστήσετε ένα εξάρτημα ή — αν το αγοράσατε χωριστά — να το εγκαταστήσετε εκτελώντας τη διαδικασία αφαίρεσης με αντίστροφη σειρά.

## Τεχνικές προδιαγραφές

Για πληροφορίες σχετικά με τις τεχνικές προδιαγραφές του υπολογιστή σας, ανατρέξτε στον *Οδηγό εγκατάστασης* που στάλθηκε μαζί με τον υπολογιστή σας ή ανατρέξτε στην τοποθεσία υποστήριξης της Dell στο web, στη διεύθυνση [support.dell.com](http://support.dell.com).

## Προτεινόμενα εργαλεία

Για τις διαδικασίες που αναφέρονται στο παρόν έγγραφο, μπορεί να απαιτούνται τα εξής εργαλεία:

- 1 Μικρό σταυροκατάβιδο Phillips
- 1 Μικρό κατσαβίδι με πλακέ μύτη

## Τερματισμός της λειτουργίας του υπολογιστή

**ΠΡΟΣΟΧΗ:** Για να μη χαθούν δεδομένα, αποθηκεύστε και κλείστε όλα τα ανοιχτά αρχεία και τερματίστε όλα τα ανοιχτά προγράμματα, προτού τερματίσετε τη λειτουργία του υπολογιστή σας.

1. Τερματίστε το λειτουργικό σύστημα.
2. Βεβαιωθείτε ότι έχετε σβήσει τον υπολογιστή και όλες τις συνδεδεμένες συσκευές. Αν ο υπολογιστής σας και οι συνδεδεμένες συσκευές δεν σβήσουν αυτόματα μετά τον τερματισμό λειτουργίας του λειτουργικού σας συστήματος, πιέστε και κρατήστε πατημένο το κουμπί λειτουργίας για περίπου 4 δευτερόλεπτα για να τερματίσετε τη λειτουργία τους.

## Οδηγίες για την ασφάλεια

Για να μπορέσετε να προστατέψετε τον υπολογιστή σας από ενδεχόμενες βλάβες και να διασφαλίσετε την ατομική σας προστασία, ακολουθήστε τις εξής οδηγίες ασφαλείας.

**ΠΡΟΕΙΔΟΠΟΙΗΣΗ:** Πριν από κάθε εργασία στο εσωτερικό του υπολογιστή σας, διαβάζετε τις οδηγίες για την ασφάλεια που εστάλησαν μαζί με τον υπολογιστή σας. Για πρόσθετες πληροφορίες σχετικά με τις βέλτιστες πρακτικές ασφαλείας, ανατρέξτε στην *Κεντρική σελίδα περί συμμόρφωσης με κανονισμούς* (Regulatory Compliance Homepage), στη διεύθυνση [www.dell.com/regulatory\\_compliance](http://www.dell.com/regulatory_compliance).

**ΠΡΟΣΟΧΗ:** Μόνο εξουσιοδοτημένος τεχνικός συντήρησης επιτρέπεται να εκτελεί εργασίες επισκευής στον υπολογιστή σας. Η εγγύησή σας δεν καλύπτει βλάβες εξαιτίας εργασιών συντήρησης που δεν είναι εξουσιοδοτημένες από την Dell.

**ΠΡΟΣΟΧΗ:** Για να αποσυνδέσετε ένα καλώδιο, τραβήξτε το από το φις ή την ειδική γλωττίδα και όχι από το ίδιο το καλώδιο. Ορισμένα καλώδια διαθέτουν φις με γλωττίδες ασφαλείας. Προτού αποσυνδέσετε καλώδιο του συγκεκριμένου τύπου, πιέστε τις γλωττίδες αυτές. Καθώς τραβάτε ένα βύσμα έξω από την υποδοχή του, τραβήξτε το ίσια ώστε να μην λυγίσει κάποια ακίδα ακροδέκτη. Επίσης, πριν συνδέσετε ένα καλώδιο, βεβαιωθείτε ότι το βύσμα και η υποδοχή είναι σωστά προσανατολισμένα και ευθυγραμμισμένα μεταξύ τους.

**ΠΡΟΣΟΧΗ:** Για να μην προκληθεί ζημιά στον υπολογιστή, εκτελέστε τα βήματα που ακολουθούν, πριν ξεκινήσετε τις εργασίες στο εσωτερικό του υπολογιστή.

1. Βεβαιωθείτε ότι η επιφάνεια εργασίας είναι επίπεδη και καθαρή για να αποφύγετε τις γρατσουνιές στο κάλυμμα του υπολογιστή.
2. Απενεργοποιήστε τον υπολογιστή σας (ανατρέξτε στην ενότητα [Τερματισμός της λειτουργίας του υπολογιστή](#)).

△ **ΠΡΟΣΟΧΗ:** Για να αποσυνδέσετε ένα καλώδιο δικτύου, βγάλτε πρώτα το καλώδιο από τον υπολογιστή σας και στη συνέχεια, βγάλτε το καλώδιο από τη συσκευή του δικτύου.

3. Αποσυνδέστε όλα τα καλώδια τηλεφώνου ή δικτύου από τον υπολογιστή.
4. Αποσυνδέστε τον υπολογιστή σας και όλες τις προσαρτημένες συσκευές από τις ηλεκτρικές τους πρίζες.
5. Πατήστε και κρατήστε πατημένο το κουμπί λειτουργίας ενώ το σύστημα είναι αποσυνδεδεμένο, για γείωση της κάρτας συστήματος.

△ **ΠΡΟΣΟΧΗ:** Προτού αγγίξετε οτιδήποτε στο εσωτερικό του υπολογιστή, γειωθείτε αγγίζοντας μια άβαφη μεταλλική επιφάνεια, όπως το μέταλλο στο πίσω μέρος του υπολογιστή. Την ώρα που εργάζεστε, αγγίζετε ανά τακτά χρονικά διαστήματα μια άβαφη μεταλλική επιφάνεια, ώστε να αποφορτίζετε τον στατικό ηλεκτρισμό που μπορεί να προκαλέσει βλάβη στα εσωτερικά εξαρτήματα.

---

[Επιστροφή στη σελίδα περιεχομένων](#)

[Επιστροφή στη σελίδα περιεχομένων](#)

## Πρόσωση

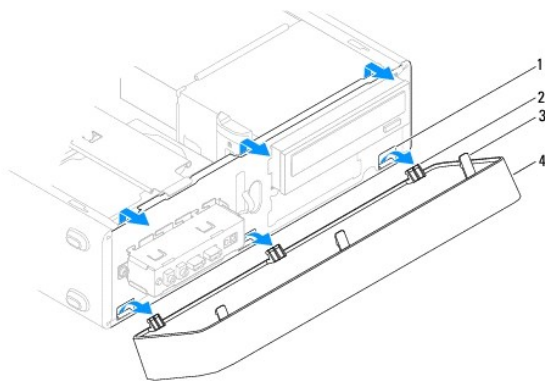
Εγχειρίδιο σέρβις των Dell™ Inspiron™ 535s/537s/545s/546s

- [Αφαίρεση της πρόσωσης](#)
- [Επανατοποθέτηση της πρόσωσης](#)

- ⚠ **ΠΡΕΙΔΟΠΟΙΗΣΗ:** Πριν από κάθε εργασία στο εσωτερικό του υπολογιστή σας, διαβάζετε τις οδηγίες για την ασφάλεια που εστάλησαν μαζί με τον υπολογιστή σας. Για πρόσθετες πληροφορίες σχετικά με τις βέλτιστες πρακτικές ασφαλείας, ανατρέξτε στην Κεντρική σελίδα περί συμμόρφωσης με κανονισμούς (Regulatory Compliance Homepage), στη διεύθυνση [www.dell.com/regulatory\\_compliance](http://www.dell.com/regulatory_compliance).
- ⚠ **ΠΡΕΙΔΟΠΟΙΗΣΗ:** Για να αποφύγετε τον κίνδυνο ηλεκτροπληξίας, αποσυνδέετε πάντοτε τον υπολογιστή σας από την ηλεκτρική πρίζα προτού αφαιρέσετε το κάλυμμα.
- ⚠ **ΠΡΕΙΔΟΠΟΙΗΣΗ:** Μη λειτουργείτε τον εξοπλισμό σας αν κάποιο κάλυμμα (όπως μεταξύ άλλων τα καλύμματα του υπολογιστή, οι προσόψεις, οι τάπες, τα ένθετα πρόσωσης κ.λπ.) δεν είναι στη θέση του.

## Αφαίρεση της πρόσωσης

1. Ακολουθήστε τις διαδικασίες που αναφέρει η ενότητα [Προτού Ξεκινήσετε](#).
2. Αφαιρέστε το κάλυμμα του υπολογιστή (ανατρέξτε στην ενότητα [Αφαίρεση του καλύμματος του υπολογιστή](#)).



1 υποδοχές πρόσωσης (3)	2 σφιγκτήρες πρόσωσης (3)
3 λαβές πρόσωσης (3)	4 πρόσωση

3. Κρατήστε και ανασηκώστε τις λαβές της πρόσωσης, μία τη φορά, για να αποδεσμεύσετε την πρόσωση από το μπροστινό πλαίσιο.
4. Περιστρέψτε και τραβήξτε την πρόσωση μακριά από το μπροστινό μέρος του υπολογιστή, για να αποδεσμεύσετε τους σφιγκτήρες της πρόσωσης από τις αντίστοιχες υποδοχές.
5. Τοποθετήστε στην άκρη την πρόσωση σε μια ασφαλή τοποθεσία.

## Επανατοποθέτηση της πρόσωσης

1. Ευθυγραμμίστε και εισαγάγετε τους σφιγκτήρες στις υποδοχές της πρόσωσης.
2. Περιστρέψτε την πρόσωση προς τον υπολογιστή έως ότου ασφαλισουν οι λαβές της πρόσωσης στη θέση τους.
3. Επανατοποθετήστε το κάλυμμα του υπολογιστή (ανατρέξτε στην ενότητα [Επανατοποθέτηση του καλύμματος του υπολογιστή](#)).

[Επιστροφή στη σελίδα περιεχομένων](#)

## Βραχίονας υποστήριξης

Εγχειρίδιο σέρβις των Dell™ Inspiron™ 535s/537s/545s/546s

- [Αφαίρεση του βραχίονα υποστήριξης](#)
- [Επανατοποθέτηση του βραχίονα υποστήριξης](#)

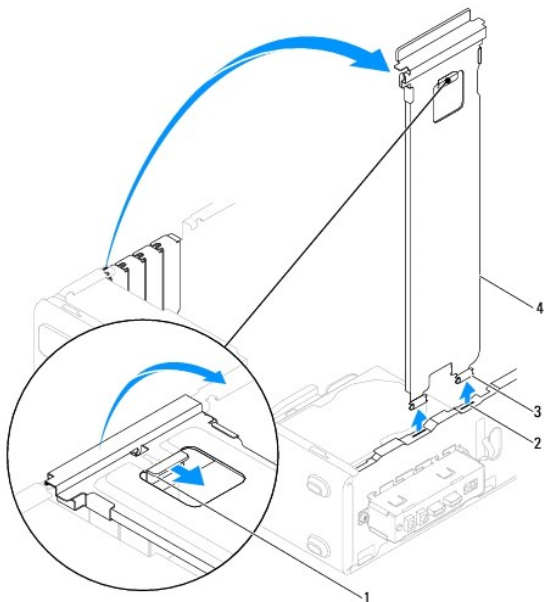
- ⚠ **ΠΡΟΕΙΔΟΠΟΙΗΣΗ:** Πριν από κάθε εργασία στο εσωτερικό του υπολογιστή σας, διαβάστε τις οδηγίες για την ασφάλεια που εστάλησαν μαζί με τον υπολογιστή σας. Για πρόσθετες πληροφορίες σχετικά με τις βέλτιστες πρακτικές ασφαλείας, ανατρέξτε στην Κεντρική σελίδα περί συμμόρφωσης με κανονισμούς (Regulatory Compliance Homepage), στη διεύθυνση [www.dell.com/regulatory\\_compliance](http://www.dell.com/regulatory_compliance).
- ⚠ **ΠΡΟΕΙΔΟΠΟΙΗΣΗ:** Για να αποφύγετε τον κίνδυνο ηλεκτροπληξίας, αποσυνδέετε πάντοτε τον υπολογιστή σας από την ηλεκτρική πρίζα προτού αφαιρέσετε το κάλυμμα.
- ⚠ **ΠΡΟΕΙΔΟΠΟΙΗΣΗ:** Μη λειτουργείτε τον εξοπλισμό σας αν κάποιο κάλυμμα (όπως μεταξύ άλλων το κάλυμμα του υπολογιστή, οι προσόψεις, οι τάπες, τα ένθετα προσόψεις κ.λπ.) δεν είναι στη θέση του.

### Αφαίρεση του βραχίονα υποστήριξης

1. Ακολουθήστε τις διαδικασίες που αναφέρει η ενότητα [Προτού ξεκινήσετε](#).
2. Αφαιρέστε το κάλυμμα του υπολογιστή (ανατρέξτε στην ενότητα [Αφαίρεση του καλύμματος του υπολογιστή](#)).

#### Inspiron™ 535s/537s

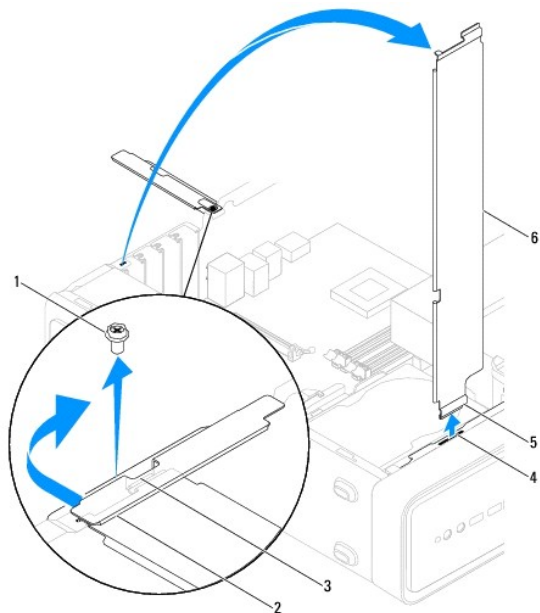
- a. Τραβήξτε προς τα πίσω το μάνταλο απελευθέρωσης του βραχίονα υποστήριξης και περιστρέψτε επί τόπου προς τα πάνω το βραχίονα υποστήριξης.
- b. Ανασηκώστε το βραχίονα υποστήριξης από τις γλωττίδες των μεντεσέδων και τοποθετήστε τον στην άκρη, σε ασφαλές σημείο.



1	μάνταλο απελευθέρωσης του βραχίονα υποστήριξης	2	γλωττίδες των μεντεσέδων (2)	3	μεντεσέδες (2)
4	βραχίονας υποστήριξης				

#### Inspiron 545s/546s

- a. Αφαιρέστε τη βίδα που συγκρατεί το στήριγμα στερέωσης κάρτας.
- b. Σηρώστε το στήριγμα στερέωσης κάρτας προς το πίσω μέρος του υπολογιστή.
- c. Περιστρέψτε επί τόπου προς τα πάνω το βραχίονα υποστήριξης και ανασηκώστε τον από τη γλωττίδα του μεντεσέ.
- d. Βάλτε το βραχίονα υποστήριξης στην άκρη, σε ασφαλές σημείο.



1	βίδα	2	στήριγμα στερέωσης κάρτας	3	γλωττίδα εισαγωγής βραχίονα υποστήριξης
4	γλωττίδα μεντεσέ	5	μεντεσές	6	βραχίονας υποστήριξης

## Επανατοποθέτηση του βραχίονα υποστήριξης

### Inspiron 535s/537s

1. Ευθυγραμμίστε και εισαγάγετε τους μεντεσέδες στο κάτω μέρος του βραχίονα υποστήριξης μέσα στις γλωττίδες των μεντεσέδων που βρίσκονται στην άκρη του υπολογιστή.
2. Τραβήξτε προς τα πίσω το μάνταλο απελευθέρωσης του βραχίονα υποστήριξης και περιστρέψτε επί τόπου και προς τα κάτω το βραχίονα υποστήριξης, έως ότου το μάνταλο απελευθέρωσης του βραχίονα υποστήριξης ασφαλίσει στη θέση του.
3. Επανατοποθετήστε το κάλυμμα του υπολογιστή (ανατρέξτε στην ενότητα [Επανατοποθέτηση του καλύμματος του υπολογιστή](#)).

### Inspiron 545s/546s

1. Ευθυγραμμίστε και εισαγάγετε τον μεντεσέ στο κάτω μέρος του βραχίονα υποστήριξης μέσα στη γλωττίδα του μεντεσέ που βρίσκεται στην άκρη του υπολογιστή.
2. Περιστρέψτε επί τόπου και προς τα κάτω το βραχίονα υποστήριξης.
3. Τραβήξτε το στήριγμα στερέωσης κάρτας προς το εμπρός μέρος του υπολογιστή.
4. Βεβαιωθείτε πως η γλωττίδα εισαγωγής του βραχίονα υποστήριξης έχει ασφαλίσει με το στήριγμα συγκράτησης κάρτας.
5. Επανατοποθετήστε τη βίδα που συγκρατεί το στήριγμα στερέωσης κάρτας.
6. Επανατοποθετήστε το κάλυμμα του υπολογιστή (ανατρέξτε στην ενότητα [Επανατοποθέτηση του καλύμματος του υπολογιστή](#)).

[Επιστροφή στη σελίδα περιεχομένων](#)

[Επιστροφή στη σελίδα περιεχομένων](#)

## Κάρτες PCI και PCI Express

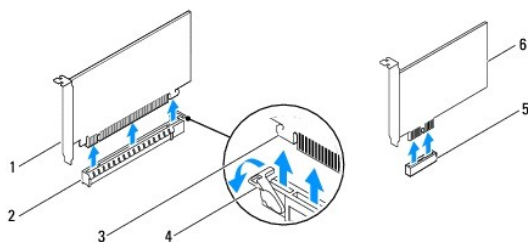
Εγχειρίδιο σέρβις των Dell™ Inspiron™ 535s/537s/545s/546s

- [Αφαίρεση καρτών PCI και PCI Express](#)
- [Αντικατάσταση καρτών PCI και PCI Express](#)
- [Ρύθμιση του υπολογιστή μετά την αφαίρεση ή την τοποθέτηση μιας κάρτας PCI/PCI Express Card](#)

- ⚠ **ΠΡΟΕΙΔΟΠΟΙΗΣΗ:** Πριν από κάθε εργασία στο εσωτερικό του υπολογιστή σας, διαβάστε τις οδηγίες για την ασφάλεια που εστάλησαν μαζί με τον υπολογιστή σας. Για πρόσθετες πληροφορίες σχετικά με τις βέλτιστες πρακτικές ασφαλείας, ανατρέξτε στην Κεντρική σελίδα περί συμμόρφωσης με κανονισμούς (Regulatory Compliance Homepage), στη διεύθυνση [www.dell.com/regulatory\\_compliance](http://www.dell.com/regulatory_compliance).
- ⚠ **ΠΡΟΕΙΔΟΠΟΙΗΣΗ:** Για να αποφύγετε τον κίνδυνο ηλεκτροπληξίας, αποσυνδέετε πάντοτε τον υπολογιστή σας από την ηλεκτρική πρίζα προτού αφαιρέσετε το κάλυμμα.
- ⚠ **ΠΡΟΕΙΔΟΠΟΙΗΣΗ:** Μη λειτουργείτε τον εξοπλισμό σας αν κάποιο κάλυμμα (όπως μεταξύ άλλων το κάλυμμα του υπολογιστή, οι προσόψεις, οι τάπες, τα ένθετα πρόσωσης κ.λπ.) δεν είναι στη θέση του.

### Αφαίρεση καρτών PCI και PCI Express

1. Ακολουθήστε τις διαδικασίες που αναφέρει η ενότητα [Προτού Ξεκινήσετε](#).
2. Αφαιρέστε το κάλυμμα του υπολογιστή (ανατρέξτε στην ενότητα [Αφαίρεση του καλύμματος του υπολογιστή](#)).
3. Αφαιρέστε το βραχίονα υποστήριξης (ανατρέξτε στην ενότητα [Αφαίρεση του βραχίονα υποστήριξης](#)).
4. Εάν χρειάζεται, αποσυνδέστε όλα τα καλώδια που συνδέονται στην κάρτα.
  - 1 Για μια κάρτα PCI ή PCI Express x1, πιέστε την κάρτα από τις επάνω γωνίες και βγάλτε την από τη θύρα της.
  - 1 Για μια κάρτα PCI Express x16, πιέστε προς τα κάτω το μηχανισμό στερέωσης, πιέστε την κάρτα από τις επάνω γωνίες και, στη συνέχεια, βγάλτε την από τη θύρα της.



1	κάρτα PCI Express x16	2	υποδοχή κάρτας PCI Express x16	3	γλωττίδα συγκράτησης
4	μηχανισμός στερέωσης	5	υποδοχή κάρτας PCI Express x1	6	κάρτα PCI Express x1

5. Αν θέλετε να αφαιρέσετε μόνιμα την κάρτα, τοποθετήστε μια τάπα στο κενό άνοιγμα της υποδοχής κάρτας.
  - ☑ **ΣΗΜΕΙΩΣΗ:** Για να διατηρηθεί η πιστοποίηση του υπολογιστή σύμφωνα με τους κανονισμούς της FCC είναι απαραίτητο να τοποθετήσετε τάπες πάνω από τα ανοίγματα των κενών υποδοχών καρτών. Οι τάπες επίσης δεν αφήνουν τον υπολογιστή σας να μάζεψει σκόνη και βρομιά.
6. Επανατοποθετήστε το βραχίονα υποστήριξης (ανατρέξτε στην ενότητα [Επανατοποθέτηση του βραχίονα υποστήριξης](#)).
7. Επανατοποθετήστε το κάλυμμα του υπολογιστή (ανατρέξτε στην ενότητα [Επανατοποθέτηση του καλύμματος του υπολογιστή](#)).
8. Επανασυνδέστε τον υπολογιστή και τις συσκευές στην πρίζα και ενεργοποιήστε τα.
9. Απεγκαταστήστε το πρόγραμμα οδήγησης της κάρτας από το λειτουργικό σύστημα.
10. Για να ολοκληρώσετε τη διαδικασία αφαίρεσης, ανατρέξτε στην ενότητα [Ρύθμιση του υπολογιστή μετά την αφαίρεση ή την τοποθέτηση μιας κάρτας PCI/PCI Express Card](#).

### Αντικατάσταση καρτών PCI και PCI Express

1. Ακολουθήστε τις διαδικασίες που αναφέρει η ενότητα [Προτού Ξεκινήσετε](#).

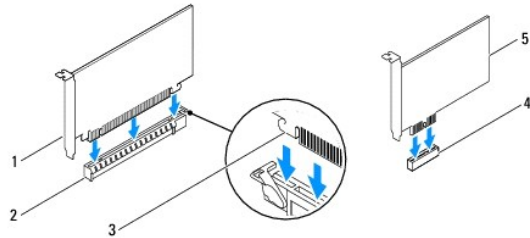
2. Αφαιρέστε το κάλυμμα του υπολογιστή (ανατρέξτε στην ενότητα [Αφαίρεση του καλύμματος του υπολογιστή](#)).

3. Αφαιρέστε το βραχίονα υποστήριξης (ανατρέξτε στην ενότητα [Αφαίρεση του βραχίονα υποστήριξης](#)).

4. Ετοιμάστε την κάρτα για εγκατάσταση.

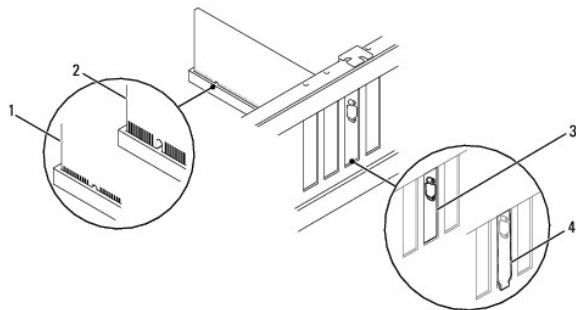
Για πληροφορίες σχετικά με τη διαμόρφωση της κάρτας, την εκτέλεση εσωτερικών συνδέσεων ή την με άλλο τρόπο προσαρμογή της στον υπολογιστή σας, ανατρέξτε στο υλικό τεκμηρίωσης που συνοδεύει την κάρτα.

5. Αν εγκαθιστάτε την κάρτα PCI Express στη θύρα x16, τοποθετήστε την κάρτα έτσι ώστε η υποδοχή να ευθυγραμμίζεται με τη γλωττίδα ασφάλισης.



1 κάρτα PCI Express x16	2 υποδοχή κάρτας PCI Express x16	3 γλωττίδα συγκράτησης
4 υποδοχή κάρτας PCI Express x1	5 κάρτα PCI Express x1	

6. Τοποθετήστε την κάρτα στη θύρα και πιέστε την καλά προς τα κάτω. Βεβαιωθείτε ότι ολόκληρη η κάρτα είναι μέσα στην υποδοχή.



1 σωστά τοποθετημένη κάρτα	2 εσφαλμένα τοποθετημένη κάρτα
3 βραχίονας μέσα στην υποδοχή	4 βραχίονας έξω από την υποδοχή

7. Επανατοποθετήστε το βραχίονα υποστήριξης (ανατρέξτε στην ενότητα [Επανατοποθέτηση του βραχίονα υποστήριξης](#)).

8. Συνδέστε όλα τα καλώδια που πρέπει να συνδέονται με την κάρτα.

Για πληροφορίες σχετικά με τις συνδέσεις των καλωδίων της κάρτας, ανατρέξτε στην τεκμηρίωσή της.

**ΠΡΟΣΟΧΗ:** Μη δρομολογήσετε τα καλώδια καρτών επάνω ή πίσω από τις κάρτες. Αν δρομολογήσετε τα καλώδια πάνω από τις κάρτες, μπορεί να εμποδίζουν το κάλυμμα του υπολογιστή να κλείσει σωστά ή να προξενήσουν βλάβη στον εξοπλισμό.

9. Επανατοποθετήστε το κάλυμμα του υπολογιστή (ανατρέξτε στην ενότητα [Επανατοποθέτηση του καλύμματος του υπολογιστή](#)).


10. Επανασυνδέστε τον υπολογιστή και τις συσκευές στην πρίζα και ενεργοποιήστε τα.

11. Για να ολοκληρώσετε την εγκατάσταση, ανατρέξτε στην ενότητα [Ρύθμιση του υπολογιστή μετά την αφαίρεση ή την τοποθέτηση μιας κάρτας PCI/PCI Express Card](#).

---

## Ρύθμιση του υπολογιστή μετά την αφαίρεση ή την τοποθέτηση μιας κάρτας PCI /PCI Express Card



 **ΣΗΜΕΙΩΣΗ:** Για πληροφορίες σχετικά με τη θέση των εξωτερικών θυρών, ανατρέξτε στον *Οδηγό εγκατάστασης*. Αν χρειάζεστε πληροφορίες για την εγκατάσταση προγραμμάτων οδήγησης και λογισμικού για την κάρτα σας, ανατρέξτε στην τεκμηρίωση που παραλάβατε μαζί με την κάρτα.

	Μετά την εγκατάσταση	Μετά την αφαίρεση
<b>Κάρτα ήχου</b>	<ol style="list-style-type: none"><li>Μπείτε στο πρόγραμμα ρύθμισης συστήματος (ανατρέξτε στην ενότητα <a href="#">Είσοδος στο πρόγραμμα ρύθμισης συστήματος</a>).</li><li>Μεταβείτε στην επιλογή <b>Onboard Audio Controller</b> (Ενσωματωμένος ελεγκτής ήχου) και, στη συνέχεια, αλλάξτε τη ρύθμιση, σε <b>Disabled</b> (Απενεργοποιημένη).</li><li>Συνδέστε τις εξωτερικές συσκευές ήχου στους συνδέσμους της κάρτας ήχου.</li></ol>	<ol style="list-style-type: none"><li>Μπείτε στο πρόγραμμα ρύθμισης συστήματος (ανατρέξτε στην ενότητα <a href="#">Είσοδος στο πρόγραμμα ρύθμισης συστήματος</a>).</li><li>Μεταβείτε στην επιλογή <b>Onboard Audio Controller</b> (Ενσωματωμένος ελεγκτής ήχου) και, στη συνέχεια, αλλάξτε τη ρύθμιση, σε <b>Enabled</b> (Ενεργοποιημένη).</li><li>Συνδέστε τις εξωτερικές συσκευές ήχου στους συνδέσμους στο πίσω πλαίσιο του υπολογιστή.</li></ol>
<b>Κάρτα δικτύου</b>	<ol style="list-style-type: none"><li>Μπείτε στο πρόγραμμα ρύθμισης συστήματος (ανατρέξτε στην ενότητα <a href="#">Είσοδος στο πρόγραμμα ρύθμισης συστήματος</a>).</li><li>Μεταβείτε στην επιλογή <b>Onboard LAN Controller</b> (Ενσωματωμένος ελεγκτής LAN) και, στη συνέχεια, αλλάξτε τη ρύθμιση, σε <b>Disabled</b> (Απενεργοποιημένη).</li><li>Συνδέστε το καλώδιο δικτύου στο σύνδεσμο της κάρτας δικτύου.</li></ol>	<ol style="list-style-type: none"><li>Μπείτε στο πρόγραμμα ρύθμισης συστήματος (ανατρέξτε στην ενότητα <a href="#">Είσοδος στο πρόγραμμα ρύθμισης συστήματος</a>).</li><li>Μεταβείτε στην επιλογή <b>Onboard LAN Controller</b> (Ενσωματωμένος ελεγκτής LAN) και, στη συνέχεια, αλλάξτε τη ρύθμιση, σε <b>Enabled</b> (Ενεργοποιημένη).</li><li>Συνδέστε το καλώδιο δικτύου στον ενσωματωμένο σύνδεσμο δικτύου.</li></ol>

---

[Επιστροφή στη σελίδα περιεχομένων](#)

## Μπαταρία

Εγχειρίδιο σέρβις των Dell™ Inspiron™ 535s/537s/545s/546s

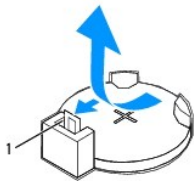
- [Αφαίρεση της μπαταρίας](#)
- [Αντικατάσταση της μπαταρίας](#)

- ⚠ **ΠΡΟΕΙΔΟΠΟΙΗΣΗ:** Πριν από κάθε εργασία στο εσωτερικό του υπολογιστή σας, διαβάστε τις οδηγίες για την ασφάλεια που εστάλησαν μαζί με τον υπολογιστή σας. Για πρόσθετες πληροφορίες σχετικά με τις βέλτιστες πρακτικές ασφαλείας, ανατρέξτε στην Κεντρική σελίδα περί συμμόρφωσης με κανονισμούς (Regulatory Compliance Homepage), στη διεύθυνση [www.dell.com/regulatory\\_compliance](http://www.dell.com/regulatory_compliance).
- ⚠ **ΠΡΟΕΙΔΟΠΟΙΗΣΗ:** Μια καινούργια μπαταρία που δεν έχει εγκατασταθεί σωστά είναι πιθανό να εκραγεί. Αντικαταστήστε την μπαταρία μόνο με τον ίδιο ή αντίστοιχο τύπο μπαταρίας που συνιστάται από τον κατασκευαστή. Απορρίψτε τις χρησιμοποιημένες μπαταρίες σύμφωνα με τις οδηγίες του κατασκευαστή.
- ⚠ **ΠΡΟΕΙΔΟΠΟΙΗΣΗ:** Για να αποφύγετε τον κίνδυνο ηλεκτροπληξίας, απουσνδέετε πάντοτε τον υπολογιστή σας από την ηλεκτρική πρίζα προτού αφαιρέσετε το κάλυμμα.
- ⚠ **ΠΡΟΕΙΔΟΠΟΙΗΣΗ:** Μη λειτουργείτε τον εξοπλισμό σας αν κάποιο κάλυμμα (όπως μεταξύ άλλων το κάλυμμα του υπολογιστή, οι προσόψεις, οι τάπες, τα ένθετα πρόσωσης κ.λπ.) δεν είναι στη θέση του.

## Αφαίρεση της μπαταρίας

1. Καταγράψτε όλες τις οθόνες στο πρόγραμμα ρύθμισης του συστήματος (ανατρέξτε στην ενότητα [Πρόγραμμα ρύθμισης συστήματος](#)) ώστε να μπορείτε να επαναφέρετε τις σωστές ρυθμίσεις μετά την εγκατάσταση της νέας μπαταρίας.
2. Ακολουθήστε τις διαδικασίες που αναφέρει η ενότητα [Προτού ξεκινήσετε](#).
3. Αφαιρέστε το κάλυμμα του υπολογιστή (ανατρέξτε στην ενότητα [Αφαίρεση του καλύμματος του υπολογιστή](#)).
4. Εντοπίστε την υποδοχή για την μπαταρία (ανατρέξτε στην ενότητα [Εξαρτήματα κάρτας συστήματος](#)).

- ⚠ **ΠΡΟΣΟΧΗ:** Αν ανασκώσετε την μπαταρία από την υποδοχή της με ένα αμβλύ αντικείμενο, προσέξτε να μην αγγίξετε την κάρτα συστήματος με το αντικείμενο. Βεβαιωθείτε ότι έχετε τοποθετήσει το αντικείμενο μεταξύ της μπαταρίας και της υποδοχής πριν προσπαθήσετε να την ανασκώσετε. Διαφορετικά, μπορεί να προκαλέσετε βλάβη στην κάρτα συστήματος, ανασκώνοντας την υποδοχή ή σπάζοντας τα ίχνη του κυκλώματος πάνω στην κάρτα συστήματος.

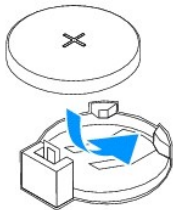


1 | μοχλός απελευθέρωσης μπαταρίας

5. Πιέστε το μοχλό απελευθέρωσης μπαταρίας για να αφαιρέσετε την μπαταρία.

## Αντικατάσταση της μπαταρίας

1. Τοποθετήστε την καινούργια μπαταρία στην υποδοχή με την πλευρά "+" στραμμένη προς τα επάνω και έπειτα ασφαλίστε την μπαταρία στη θέση της.



2. Επανατοποθετήστε το κάλυμμα του υπολογιστή (ανατρέξτε στην ενότητα [Επανατοποθέτηση του καλύμματος του υπολογιστή](#)).
3. Συνδέστε τον υπολογιστή και τις συσκευές σας στην πρίζα και ενεργοποιήστε τα.

4. Ανοίξτε το πρόγραμμα ρύθμισης συστήματος (ανατρέξτε στην ενότητα [Είσοδος στο πρόγραμμα ρύθμισης συστήματος](#)) και επαναφέρετε τις ρυθμίσεις που καταγράψατε στο [βήμα 1](#).

---

[Επιστροφή στη σελίδα περιεχομένων](#)

[Επιστροφή στη σελίδα περιεχομένων](#)

## Κάλυμμα του υπολογιστή

Εγχειρίδιο σέρβις των Dell™ Inspiron™ 535s/537s/545s/546s

- [Αφαίρεση του καλύμματος του υπολογιστή](#)
- [Επανατοποθέτηση του καλύμματος του υπολογιστή](#)

**⚠ ΠΡΟΕΙΔΟΠΟΙΗΣΗ:** Πριν από κάθε εργασία στο εσωτερικό του υπολογιστή σας, διαβάστε τις οδηγίες για την ασφάλεια που εστάλησαν μαζί με τον υπολογιστή σας. Για πρόσθετες πληροφορίες σχετικά με τις βέλτιστες πρακτικές ασφαλείας, ανατρέξτε στην Κεντρική σελίδα περί συμμόρφωσης με κανονισμούς (Regulatory Compliance Homepage), στη διεύθυνση [www.dell.com/regulatory\\_compliance](http://www.dell.com/regulatory_compliance).

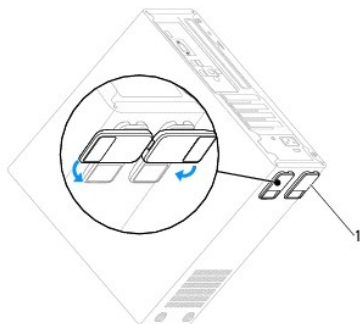
**⚠ ΠΡΟΕΙΔΟΠΟΙΗΣΗ:** Για να αποφύγετε τον κίνδυνο ηλεκτροπληξίας, αποσυνδέετε πάντοτε τον υπολογιστή σας από την ηλεκτρική πρίζα προτού αφαιρέσετε το κάλυμμα.

**⚠ ΠΡΟΕΙΔΟΠΟΙΗΣΗ:** Μη λειτουργείτε τον εξοπλισμό σας αν κάποιο κάλυμμα (όπως μεταξύ άλλων το κάλυμμα του υπολογιστή, οι προσόψεις, οι τάπες, τα ένθετα πρόσωσης κ.λπ.) δεν είναι στη θέση του.

**⚠ ΠΡΟΣΟΧΗ:** Βεβαιωθείτε ότι υπάρχει επαρκής χώρος για την υποστήριξη του συστήματος χωρίς κάλυμμα-τουλάχιστον 30 εκ. χώρος στην επιφάνεια εργασίας.

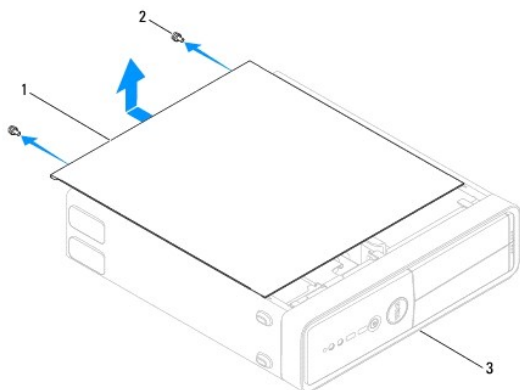
## Αφαίρεση του καλύμματος του υπολογιστή

1. Ακολουθήστε τις διαδικασίες που αναφέρει η ενότητα [Προτού Ξεκινήσετε](#).
2. Κλείστε τις βάσεις του πλαισίου.



1 | βάσεις πλαισίου

3. Τοποθετήστε τον υπολογιστή σας στο πλαίσι, με το κάλυμά του στραμμένο προς τα επάνω.
4. Αφαιρέστε τις δύο βίδες που συγκρατούν το κάλυμμα, χρησιμοποιώντας ένα κατσαβίδι.



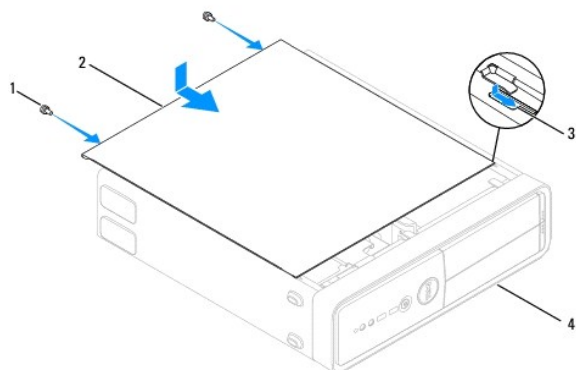
1 | κάλυμμα υπολογιστή | 2 | βίδες (2) | 3 | μπροστινό μέρος του υπολογιστή

5. Απελευθερώστε το κάλυμμα του υπολογιστή τραβώντας το από την μπροστινή πλευρά του υπολογιστή και σηκώνοντάς το προς τα επάνω.
6. Βάλτε το κάλυμμα στην άκρη, σε ασφαλή θέση.

---

## Επανατοποθέτηση του καλύμματος του υπολογιστή

1. Βεβαιωθείτε ότι όλα τα καλώδια είναι συνδεδεμένα και τυλίξτε τα, ώστε να μην εμποδίζουν.
2. Βεβαιωθείτε ότι δεν έχουν αφεθεί στο εσωτερικό του υπολογιστή εργαλεία ή εξαρτήματα που δεν χρειάζονται.
3. Ευθυγραμμίστε τις γλωττίδες στο κάτω μέρος του καλύμματος υπολογιστή με τις υποδοχές που βρίσκονται στην άκρη του υπολογιστή.
4. Πιέστε το κάλυμμα του υπολογιστή προς τα κάτω και σύρετέ το προς την πρόσοψη του υπολογιστή έως ότου ακούσετε έναν ήχο κλικ ή αντιληφθείτε ότι το κάλυμμα υπολογιστή έχει ασφαλίσει στη θέση του.
5. Βεβαιωθείτε ότι το κάλυμμα έχει τοποθετηθεί σωστά.
6. Επανατοποθετήστε τις δύο βίδες που στερεώνουν το κάλυμμα του υπολογιστή με ένα κατασβίδι.



1	βίδες (2)	2	κάλυμμα υπολογιστή
3	υποδοχή	4	μπροστινό μέρος του υπολογιστή

7. Ανοίξτε τις βάσεις του πλαισίου.
8. Τοποθετήστε τον υπολογιστή σε όρθια θέση.

**ΠΡΟΣΟΧΗ:** Βεβαιωθείτε ότι δεν είναι φραγμένη κάποια από τις θυρίδες αερισμού. Η απόφραξη τους θα μπορούσε να προκαλέσει σοβαρά προβλήματα θερμοκρασίας.

---

[Επιστροφή στη σελίδα περιεχομένων](#)

## Επεξεργαστής

Εγχειρίδιο σέρβις των Dell™ Inspiron™ 535s/537s/545s/546s

- [Αφαίρεση του Επεξεργαστή](#)
- [Αντικατάσταση του επεξεργαστή](#)

- ⚠ **ΠΡΟΕΙΔΟΠΟΙΗΣΗ:** Πριν από κάθε εργασία στο εσωτερικό του υπολογιστή σας, διαβάζετε τις οδηγίες για την ασφάλεια που εστάλησαν μαζί με τον υπολογιστή σας. Για πρόσθετες πληροφορίες σχετικά με τις βέλτιστες πρακτικές ασφαλείας, ανατρέξτε στην Κεντρική σελίδα περί συμμόρφωσης με κανονισμούς (Regulatory Compliance Homepage), στη διεύθυνση [www.dell.com/regulatory\\_compliance](http://www.dell.com/regulatory_compliance).
- ⚠ **ΠΡΟΕΙΔΟΠΟΙΗΣΗ:** Για να αποφύγετε τον κίνδυνο ηλεκτροπληξίας, αποσυνδέετε πάντοτε τον υπολογιστή σας από την ηλεκτρική πρίζα προτού αφαιρέσετε το κάλυμμα.
- ⚠ **ΠΡΟΕΙΔΟΠΟΙΗΣΗ:** Μη λειτουργείτε τον εξοπλισμό σας αν κάποιο κάλυμμα (όπως μεταξύ άλλων το κάλυμμα του υπολογιστή, οι προσόψεις, οι τάπες, τα ένθετα πρόσωσης κ.λπ.) δεν είναι στη θέση του.
- ⚠ **ΠΡΟΣΟΧΗ:** Μην εκτελέσετε τα παρακάτω βήματα αν δεν είστε εξοικειωμένοι με την αφαίρεση και αντικατάσταση υλικού. Η εσφαλμένη εκτέλεση των βημάτων αυτών μπορεί να προκαλέσει βλάβη στην κάρτα του συστήματός σας. Για τεχνική υποστήριξη, ανατρέξτε στον [Οδηγό εγκατάστασης](#).

### Αφαίρεση του Επεξεργαστή

1. Ακολουθήστε τις διαδικασίες που αναφέρει η ενότητα [Προτού Ξεκινήσετε](#).
2. Αφαιρέστε το κάλυμμα του υπολογιστή (ανατρέξτε στην ενότητα [Αφαίρεση του καλύμματος του υπολογιστή](#)).

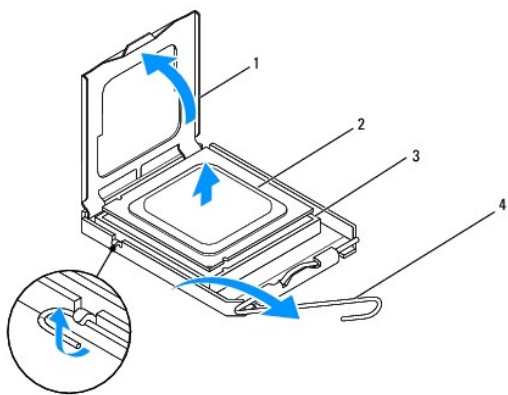
⚠ **ΠΡΟΣΟΧΗ:** Παρότι το κάλυμμά τους είναι πλαστικό, ο ανεμιστήρας του επεξεργαστή και η ψήκτρα είναι πιθανό να είναι ιδιαίτερα θερμά στη διάρκεια της κανονικής λειτουργίας. Φροντίστε να αφήσετε να περάσει επαρκής χρόνος ώστε να κρυώσει προτού τα ακουμπήσετε.

3. Αφαιρέστε τη διάταξη του ανεμιστήρα επεξεργαστή και της ψήκτρας από τον υπολογιστή (ανατρέξτε στην ενότητα [Αντικατάσταση του ανεμιστήρα επεξεργαστή και της ψήκτρας](#)).

🔍 **ΣΗΜΕΙΩΣΗ:** Εκτός κι αν απαιτείται καινούργια ψήκτρα για το νέο επεξεργαστή, τοποθετήστε ξανά την αρχική ψήκτρα αφού εγκαταστήσετε τον επεξεργαστή.

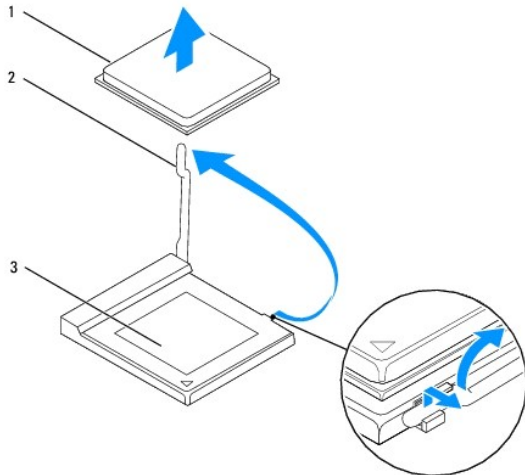
4. Πίεστε το μοχλό απελευθέρωσης προς τα κάτω και σπρώξτε τον προς τα έξω, για να τον απελευθερώσετε από τη γλωττίδα που τον συγκρατεί.
5. Ανοίξτε το κάλυμμα του επεξεργαστή, αν υπάρχει.

**Inspiron™ 535s/537s/545s**



1	κάλυμμα επεξεργαστή	2	επεξεργαστής
3	υποδοχή	4	μοχλός απελευθέρωσης

Inspiron 546s



1	επεξεργαστής	2	μοχλός απελευθέρωσης
3	υποδοχή		

⚠ **ΠΡΟΣΟΧΗ:** Κατά την αφαίρεση του επεξεργαστή, μην ακουμπάτε καθόλου τις ακίδες στο εσωτερικό της υποδοχής και προσέξτε να μην πέσουν τυχόν αντικείμενα πάνω στις ακίδες της υποδοχής.

6. Ανασηκώστε προσεκτικά τον επεξεργαστή, για να τον αφαιρέσετε από την υποδοχή.

Αφήστε το μοχλό απελευθέρωσης εκτεταμένο στη θέση απελευθέρωσης, για να είναι έτοιμος για την τοποθέτηση του νέου επεξεργαστή.

## Αντικατάσταση του επεξεργαστή

⚠ **ΠΡΟΣΟΧΗ:** Γειωθείτε αγγίζοντας μια άβαφη μεταλλική επιφάνεια στην πίσω πλευρά του υπολογιστή.

⚠ **ΠΡΟΣΟΧΗ:** Κατά την αντικατάσταση του επεξεργαστή, μην ακουμπάτε καθόλου τις ακίδες στο εσωτερικό της υποδοχής και προσέξτε να μην πέσουν τυχόν αντικείμενα πάνω στις ακίδες της υποδοχής.

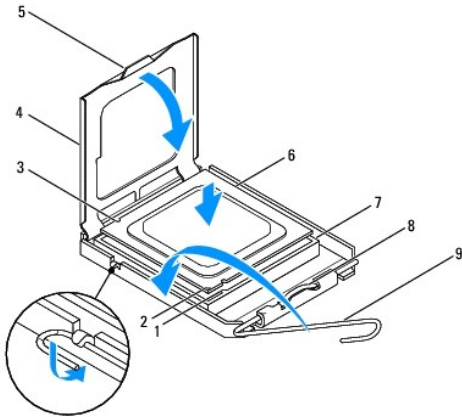
1. Ακολουθήστε τις διαδικασίες που αναφέρει η ενότητα [Προτού Ξεκινήσετε](#).

2. Βγάλτε τον καινούργιο επεξεργαστή από τη συσκευασία του, προσέχοντας να μην αγγίξετε το κάτω μέρος του επεξεργαστή.

⚠ **ΠΡΟΣΟΧΗ:** Πρέπει να τοποθετήσετε σωστά τον επεξεργαστή στην υποδοχή του, για να αποφύγετε την πρόκληση μόνιμης βλάβης στον επεξεργαστή και στον υπολογιστή όταν τον θέσετε σε λειτουργία.

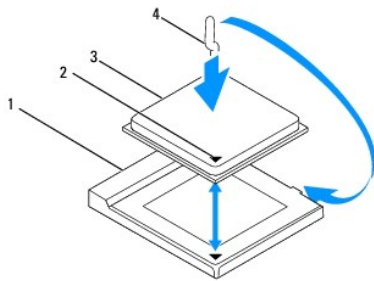
3. Αν ο μοχλός απελευθέρωσης στην υποδοχή δεν βρίσκεται σε πλήρη έκταση, μετακινήστε τον σε αυτήν τη θέση.

Inspiron 535s/537s/545s



1	εμπρός εγκοπή ευθυγράμμισης	2	δείκτης ακίδας-1 επεξεργαστή	3	πίσω εγκοπή ευθυγράμμισης
4	κάλυμμα επεξεργαστή	5	κεντρική ασφάλεια καλύμματος	6	επεξεργαστής
7	υποδοχή	8	γλωττίδα	9	μοχλός απελευθέρωσης

#### Inspiron 546s



1	υποδοχή	2	δείκτης ακίδας-1 επεξεργαστή
3	επεξεργαστής	4	μοχλός απελευθέρωσης

4. Για τους Inspiron 535s/537s/545s, προσανατολίστε τις εμπρός και πίσω εγκοπές ευθυγράμμισης στον επεξεργαστή με τις εμπρός και πίσω εγκοπές ευθυγράμμισης στην υποδοχή.
5. Ευθυγραμμίστε τις γωνίες της ακίδας-1 του επεξεργαστή και της υποδοχής.

**⚠ ΠΡΟΣΟΧΗ:** Για να μην προκληθεί βλάβη, βεβαιωθείτε ότι ο επεξεργαστής είναι σωστά ευθυγραμμισμένος με την υποδοχή και μη τον πιέζετε υπερβολικά δυνατά κατά την εγκατάστασή του.

6. Τοποθετήστε προσεκτικά τον επεξεργαστή στην υποδοχή και βεβαιωθείτε ότι βρίσκεται στη σωστή θέση.
7. Όταν ο επεξεργαστής εφαρμόσει καλά στην υποδοχή, κλείστε το κάλυμμα του επεξεργαστή, αν υπάρχει.  
Βεβαιωθείτε ότι η γλωττίδα στο κάλυμμα του επεξεργαστή βρίσκεται κάτω από την κεντρική ασφάλεια του καλύμματος στην υποδοχή.
8. Γυρίστε το μοχλό απελευθέρωσης της υποδοχής προς την υποδοχή και ασφαλίστε τον στη θέση του για να στερεώσετε τον επεξεργαστή.
9. Καθαρίστε τη θερμοαγώγιμη πάστα από το κάτω μέρος της ψήκτρας.

**⚠ ΠΡΟΣΟΧΗ:** Φροντίστε να τοποθετήσετε καινούργια θερμοαγώγιμη πάστα. Η καινούργια θερμοαγώγιμη πάστα είναι ζωτικής σημασίας για τη διασφάλιση επαρκούς θερμικής μόνωσης, η οποία αποτελεί προϋπόθεση για τη βέλτιστη λειτουργία του επεξεργαστή.

10. Απλώστε την καινούργια θερμοαγώγιμη πάστα στο επάνω μέρος του επεξεργαστή.
11. Επανατοποθετήστε τη διάταξη ανεμιστήρα επεξεργαστή και ψήκτρας (ανατρέξτε στην ενότητα [Αντικατάσταση της διάταξης του ανεμιστήρα επεξεργαστή και της ψήκτρας](#)).



⚠ **ΠΡΟΣΟΧΗ:** Βεβαιωθείτε ότι η διάταξη του ανεμιστήρα επεξεργαστή/ψήκτρας έχει τοποθετηθεί και στερεωθεί σωστά.

12. Επανατοποθετήστε το κάλυμμα του υπολογιστή (ανατρέξτε στην ενότητα [Επανατοποθέτηση του καλύμματος του υπολογιστή](#)).

---

[Επιστροφή στη σελίδα περιεχομένων](#)

## Μονάδες δίσκου

Εγχειρίδιο σέρβις των Dell™ Inspiron™ 535s/537s/545s/546s

- [Αφαίρεση μονάδας σκληρού δίσκου](#)
- [Αντικατάσταση μονάδας σκληρού δίσκου](#)
- [Αφαίρεση συσκευής ανάνηψης καρτών μέσω](#)
- [Αντικατάσταση συσκευής ανάνηψης καρτών μέσω](#)
- [Αφαίρεση μονάδας οπτικού δίσκου](#)
- [Αντικατάσταση μονάδας οπτικού δίσκου](#)

**⚠ ΠΡΟΕΙΔΟΠΟΙΗΣΗ:** Πριν από κάθε εργασία στο εσωτερικό του υπολογιστή σας, διαβάζετε τις οδηγίες για την ασφάλεια που εστάλησαν μαζί με τον υπολογιστή σας. Για πρόσθετες πληροφορίες σχετικά με τις βέλτιστες πρακτικές ασφαλείας, ανατρέξτε στην Κεντρική σελίδα περί συμμόρφωσης με κανονισμούς (Regulatory Compliance Homepage), στη διεύθυνση [www.dell.com/regulatory\\_compliance](http://www.dell.com/regulatory_compliance).

**⚠ ΠΡΟΕΙΔΟΠΟΙΗΣΗ:** Για να αποφύγετε τον κίνδυνο ηλεκτροπληξίας, αποσυνδέετε πάντοτε τον υπολογιστή σας από την ηλεκτρική πρίζα προτού αφαιρέσετε το κάλυμμα.

**⚠ ΠΡΟΕΙΔΟΠΟΙΗΣΗ:** Μη λειτουργείτε τον εξοπλισμό σας αν κάποιο κάλυμμα (όπως μεταξύ άλλων το κάλυμμα του υπολογιστή, οι προσόψεις, οι τάπες, τα ένθετα πρόσωσης κ.λπ.) δεν είναι στη θέση του.

## Αφαίρεση μονάδας σκληρού δίσκου

**⚠ ΠΡΟΣΟΧΗ:** Εάν πρόκειται να αντικαταστήσετε μια μονάδα σκληρού δίσκου που περιέχει δεδομένα τα οποία θέλετε να κρατήσετε, δημιουργήστε αντίγραφα ασφαλείας των αρχείων σας πριν ξεκινήσετε τη διαδικασία αυτή.

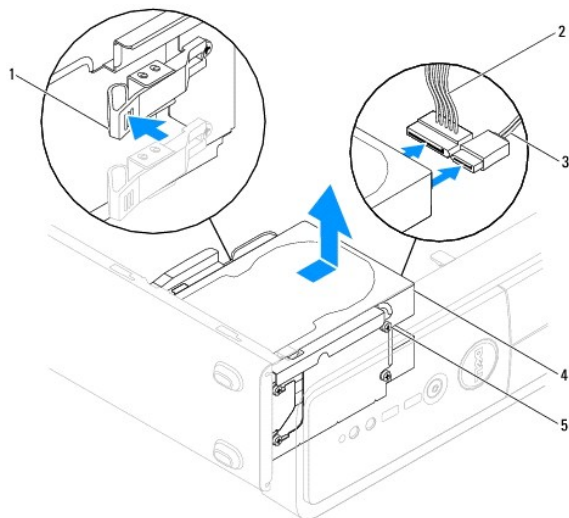
1. Ακολουθήστε τις διαδικασίες που αναφέρει η ενότητα [Προτού ξεκινήσετε](#).
2. Αφαιρέστε το κάλυμμα του υπολογιστή (ανατρέξτε στην ενότητα [Αφαίρεση του καλύμματος του υπολογιστή](#)).
3. Αφαιρέστε το βραχίονα υποστήριξης (ανατρέξτε στην ενότητα [Αφαίρεση του βραχίονα υποστήριξης](#)).
4. Αποσυνδέστε το καλώδιο τροφοδοσίας ρεύματος και το καλώδιο δεδομένων από τη μονάδα σκληρού δίσκου.

**📌 ΣΗΜΕΙΩΣΗ:** Αν δεν πρόκειται να επαναποθετήσετε τη μονάδα σκληρού δίσκου αυτήν τη στιγμή, αποσυνδέστε και το άλλο άκρο του καλωδίου δεδομένων από την κάρτα συστήματος και αφήστε το στην άκρη. Μπορείτε να χρησιμοποιήσετε το καλώδιο δεδομένων για να εγκαταστήσετε μια μονάδα σκληρού δίσκου στο μέλλον.

5. Αφαιρέστε τη μονάδα σκληρού δίσκου.

### Inspiron™ 535s/537s

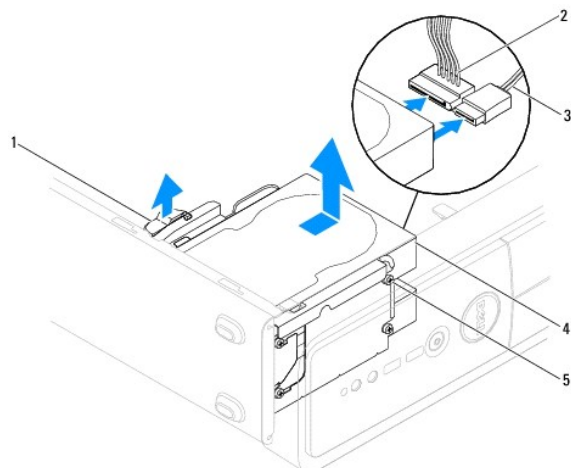
- a. Πιέστε προς τα μέσα τη γλωττίδα συγκράτησης στο πλάι της μονάδας σκληρού δίσκου και σύρετε το σκληρό δίσκο προς τα έξω και πάνω.



1	γλωττίδα συγκράτησης	2	καλώδιο τροφοδοσίας ρεύματος	3	καλώδιο δεδομένων
4	μονάδα σκληρού δίσκου	5	βίδες σύσφιξης (4)		

## Inspiron 545s/546s

- a. Τραβήξτε τη γλωττίδα συγκράτησης προς τα πάνω και σύρετε τη μονάδα σκληρού δίσκου προς τα έξω και πάνω.



1	γλωττίδα συγκράτησης	2	καλώδιο τροφοδοσίας ρεύματος	3	καλώδιο δεδομένων
4	μονάδα σκληρού δίσκου	5	βίδες σύσφιξης (4)		

- Επανατοποθετήστε το βραχίονα υποστήριξης (ανατρέξτε στην ενότητα [Επανατοποθέτηση του βραχίονα υποστήριξης](#)).
- Επανατοποθετήστε το κάλυμμα του υπολογιστή (ανατρέξτε στην ενότητα [Επανατοποθέτηση του καλύμματος του υπολογιστή](#)).
- Συνδέστε τον υπολογιστή και τις άλλες συσκευές στην πρίζα.
- Αν η αφαίρεση της μονάδας δίσκου αλλάζει τη διαμόρφωση της μονάδας δίσκου, βεβαιωθείτε ότι οι αντίστοιχες αλλαγές θα υπάρχουν και στο πρόγραμμα ρύθμισης συστήματος (ανατρέξτε στην ενότητα [Πρόγραμμα ρύθμισης συστήματος](#)).

## Αντικατάσταση μονάδας σκληρού δίσκου

- Ακολουθήστε τις διαδικασίες που αναφέρει η ενότητα [Προτού Ξεκινήσετε](#).
- Αφαιρέστε το κάλυμμα του υπολογιστή (ανατρέξτε στην ενότητα [Αφαίρεση του καλύμματος του υπολογιστή](#)).
- Αφαιρέστε το βραχίονα υποστήριξης (ανατρέξτε στην ενότητα [Αφαίρεση του βραχίονα υποστήριξης](#)).
- Ανατρέξτε στην τεκμηρίωση της μονάδας δίσκου για να βεβαιωθείτε ότι η διαμόρφωσή της είναι κατάλληλη για τον υπολογιστή σας.
- Εάν δεν υπάρχουν, τοποθετήστε τις τέσσερις βίδες σύσφιξης στη μονάδα σκληρού δίσκου.
- Συνδέστε τα καλώδια τροφοδοσίας και δεδομένων στη μονάδα σκληρού δίσκου.
- Συνδέστε το καλώδιο δεδομένων στη θύρα της κάρτας συστήματος.
- Σύρετε τη μονάδα σκληρού δίσκου στο φατνίο μονάδας σκληρού δίσκου, μέχρι να ασφαλίσει στη θέση της.
- Ελέγξτε όλα τα καλώδια για να βεβαιωθείτε ότι οι συνδέσεις είναι σωστές και ότι η έδραση είναι σταθερή.
- Επανατοποθετήστε το βραχίονα υποστήριξης (ανατρέξτε στην ενότητα [Επανατοποθέτηση του βραχίονα υποστήριξης](#)).
- Επανατοποθετήστε το κάλυμμα του υπολογιστή (ανατρέξτε στην ενότητα [Επανατοποθέτηση του καλύμματος του υπολογιστή](#)).
- Συνδέστε τον υπολογιστή και τις συσκευές σας στην πρίζα και ενεργοποιήστε τα.
- Ανατρέξτε στην τεκμηρίωση που συνόδευε τη μονάδα δίσκου, για οδηγίες σχετικά με την εγκατάσταση τυχόν λογισμικού που απαιτείται για τη λειτουργία της μονάδας δίσκου.

14. Ελέγξτε το πρόγραμμα ρύθμισης συστήματος για αλλαγές στη διαμόρφωση της μονάδας δίσκου (ανατρέξτε στην ενότητα [Είσοδος στο πρόγραμμα ρύθμισης συστήματος](#)).

## Αφαίρεση συσκευής ανάγνωσης καρτών μέσων

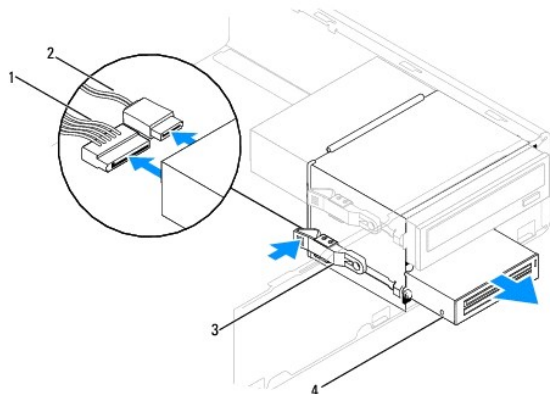
1. Ακολουθήστε τις διαδικασίες που αναφέρει η ενότητα [Προτού Ξεκινήσετε](#).
2. Αφαιρέστε το κάλυμμα του υπολογιστή (ανατρέξτε στην ενότητα [Αφαίρεση του καλύμματος του υπολογιστή](#)).
3. Αφαιρέστε την πρόσοψη (ανατρέξτε στην ενότητα [Αφαίρεση της πρόσοψης](#)).
4. Αποσυνδέστε το καλώδιο USB FlexBay και το καλώδιο τροφοδοσίας ρεύματος από το πίσω μέρος της συσκευής ανάγνωσης καρτών μέσων.

**ΣΗΜΕΙΩΣΗ:** Αν δεν πρόκειται να επανατοποθετήσετε τη συσκευή ανάγνωσης καρτών μέσων αυτήν τη στιγμή, αποσυνδέστε και το άλλο άκρο του καλωδίου USB FlexBay από την κάρτα συστήματος και αφήστε το στην άκρη. Μπορείτε να χρησιμοποιήσετε το καλώδιο USB FlexBay για να τοποθετήσετε μια συσκευή ανάγνωσης καρτών μέσων στο μέλλον.

5. Αφαιρέστε τη συσκευή ανάγνωσης καρτών μέσων.

### Inspiron 535s/537s

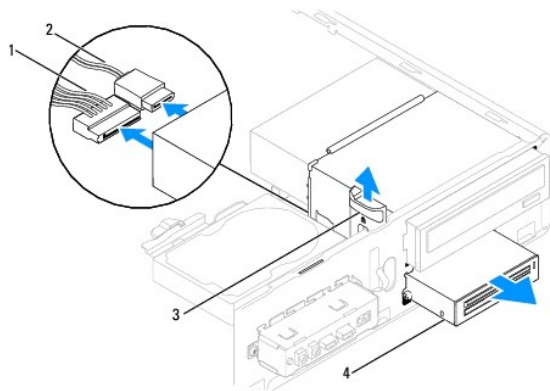
- a. Πιέστε προς τα μέσα τη γλωττίδα συγκράτησης στο πλάι της συσκευής ανάγνωσης μέσων και σύρετέ την προς τα έξω.



1 καλώδιο τροφοδοσίας ρεύματος	2 καλώδιο USB FlexBay
3 γλωττίδα συγκράτησης	4 συσκευή ανάγνωσης καρτών μέσων (δεν υπάρχει σε όλους τους υπολογιστές)

### Inspiron 545s/546s

- a. Τραβήξτε τη γλωττίδα συγκράτησης προς τα πάνω και σύρετε έξω τη συσκευή ανάγνωσης καρτών μέσων.



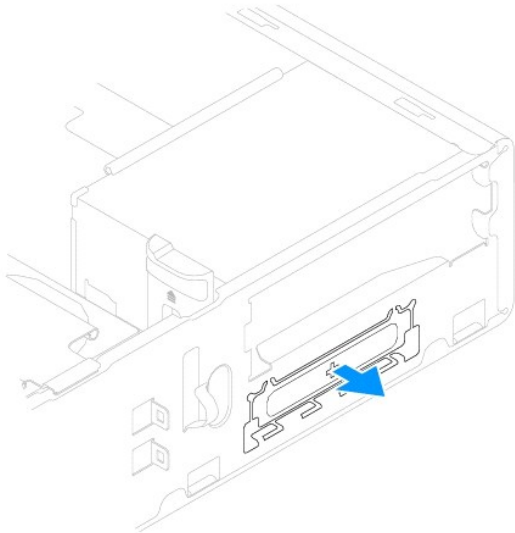
1 καλώδιο τροφοδοσίας ρεύματος	2 καλώδιο USB FlexBay
3 γλωττίδα συγκράτησης	4 συσκευή ανάγνωσης καρτών μέσων (δεν υπάρχει σε όλους τους υπολογιστές)

**ΣΗΜΕΙΩΣΗ:** Η θέση των συνδέσμων ενδέχεται να διαφέρει ανάλογα με τον τύπο του συστήματός σας. Για περισσότερες πληροφορίες, ανατρέξτε στην ενότητα [Εξαρτήματα κάρτας συστήματος](#).

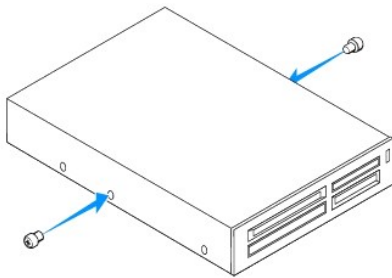
6. Επανατοποθετήστε την πρόσοψη (ανατρέξτε στην ενότητα [Επανατοποθέτηση της πρόσοψης](#)).
7. Επανατοποθετήστε το κάλυμμα του υπολογιστή (ανατρέξτε στην ενότητα [Επανατοποθέτηση του καλύμματος του υπολογιστή](#)).
8. Συνδέστε τον υπολογιστή και τις συσκευές σας στην πρίζα και ενεργοποιήστε τα.

## Αντικατάσταση συσκευής ανάγνωσης καρτών μέσω

1. Ακολουθήστε τις διαδικασίες που αναφέρει η ενότητα [Προτού ξεκινήσετε](#).
2. Αφαιρέστε το κάλυμμα του υπολογιστή (ανατρέξτε στην ενότητα [Αφαίρεση του καλύμματος του υπολογιστή](#)).
3. Αφαιρέστε την πρόσοψη (ανατρέξτε στην ενότητα [Αφαίρεση της πρόσοψης](#)).
4. Αν πρόκειται για εγκατάσταση καινούργιας συσκευής ανάγνωσης καρτών μέσω, αφαιρέστε την αποσπώμενη μεταλλική πλακέτα. Ευθυγραμμίστε τη μύτη ενός σταυροκαταβίδου με την υποδοχή της αποσπώμενης μεταλλικής πλακέτας και περιστρέψτε το καταβίδι προς τα έξω για να σπάσετε και να αφαιρέσετε τη μεταλλική πλακέτα.



5. Εάν δεν υπάρχουν, τοποθετήστε δύο βίδες σύμφιξης στη συσκευή ανάγνωσης καρτών μέσω.



6. Σύρετε απαλά τη συσκευή ανάγνωσης καρτών μέσω στο εσωτερικό της υποδοχής FlexBay, έως ότου η συσκευή ανάγνωσης καρτών μέσω ασφαλίσει στη θέση της.

**ΣΗΜΕΙΩΣΗ:** Φροντίστε η τοποθέτηση της συσκευής ανάγνωσης καρτών μέσω να γίνει προτού συνδεθεί το καλώδιο USB του FlexBay.

7. Συνδέστε το καλώδιο USB του FlexBay στο πίσω μέρος της συσκευής ανάγνωσης καρτών μέσω και στην εσωτερική θύρα USB στην κάρτα συστήματος (ανατρέξτε στην ενότητα [Εξαρτήματα κάρτας συστήματος](#)).

8. Συνδέστε το καλώδιο τροφοδοσίας ρεύματος στο πίσω μέρος της συσκευής ανάγνωσης καρτών μέσων.
9. Επανατοποθετήστε την πρόσοψη (ανατρέξτε στην ενότητα [Επανατοποθέτηση της πρόσοψης](#)).
10. Επανατοποθετήστε το κάλυμμα του υπολογιστή (ανατρέξτε στην ενότητα [Επανατοποθέτηση του καλύμματος του υπολογιστή](#)).
11. Συνδέστε τον υπολογιστή και τις συσκευές σας στην πρίζα και ενεργοποιήστε τα.

## Αφαίρεση μονάδας οπτικού δίσκου

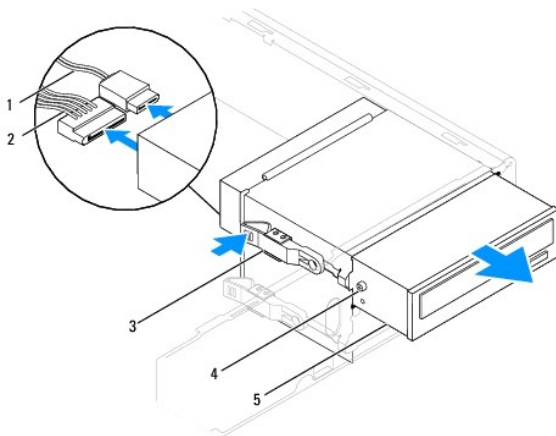
1. Ακολουθήστε τις διαδικασίες που αναφέρει η ενότητα [Προτού Ξεκινήσετε](#).
2. Αφαιρέστε το κάλυμμα του υπολογιστή (ανατρέξτε στην ενότητα [Αφαίρεση του καλύμματος του υπολογιστή](#)).
3. Αφαιρέστε την πρόσοψη (ανατρέξτε στην ενότητα [Αφαίρεση της πρόσοψης](#)).
4. Αποσυνδέστε το καλώδιο τροφοδοσίας ρεύματος και το καλώδιο δεδομένων από το πίσω μέρος της μονάδας οπτικού δίσκου.

**ΣΗΜΕΙΩΣΗ:** Αν δεν πρόκειται να επανατοποθετήσετε τη μονάδα οπτικού δίσκου αυτήν τη στιγμή, αποσυνδέστε και το άλλο άκρο του καλωδίου δεδομένων από την κάρτα συστήματος και αφήστε το στην άκρη. Μπορείτε να χρησιμοποιήσετε το καλώδιο δεδομένων για να εγκαταστήσετε μια μονάδα οπτικού δίσκου στο μέλλον.

5. Αφαιρέστε τη μονάδα οπτικού δίσκου.

### Inspiron 535s/537s

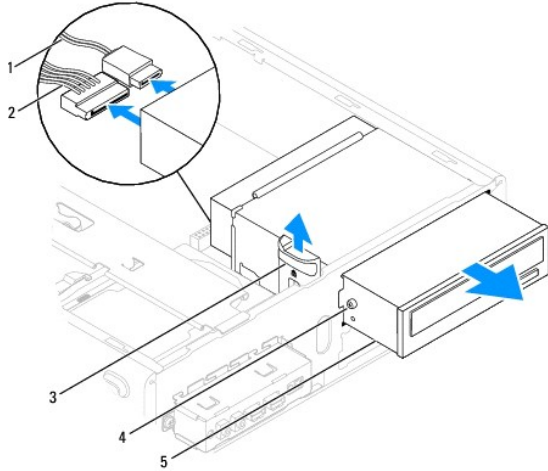
- a. Πιέστε προς τα μέσα τη γλωττίδα συγκράτησης στο πλαίσι της μονάδας οπτικού δίσκου και σύρετέ την προς τα έξω.



1	καλώδιο δεδομένων	2	καλώδιο τροφοδοσίας ρεύματος	3	γλωττίδα συγκράτησης
4	βίδες σύμφιξης (2)	5	μονάδα οπτικού δίσκου		

### Inspiron 545s/546s


- a. Τραβήξτε τη γλωττίδα συγκράτησης προς τα πάνω και σύρετε τη μονάδα οπτικού δίσκου προς τα έξω.



1	καλώδιο δεδομένων	2	καλώδιο τροφοδοσίας ρεύματος	3	γλωττίδα συγκράτησης
4	βίδες σύσφιξης (2)	5	μονάδα οπτικού δίσκου		

6. Επανατοποθετήστε την πρόσοψη (ανατρέξτε στην ενότητα [Επανατοποθέτηση της πρόσοψης](#)).
7. Επανατοποθετήστε το κάλυμμα του υπολογιστή (ανατρέξτε στην ενότητα [Επανατοποθέτηση του καλύμματος του υπολογιστή](#)).
8. Συνδέστε τον υπολογιστή και τις συσκευές σας στην πρίζα και ενεργοποιήστε τα.
9. Διαμορφώστε τις μονάδες δίσκου στο πρόγραμμα ρύθμισης συστήματος (ανατρέξτε στην ενότητα [Επιλογές προγράμματος ρύθμισης συστήματος](#)).

## Αντικατάσταση μονάδας οπτικού δίσκου

1. Ακολουθήστε τις διαδικασίες που αναφέρει η ενότητα [Προτού ξεκινήσετε](#).
2. Αφαιρέστε το κάλυμμα του υπολογιστή (ανατρέξτε στην ενότητα [Αφαίρεση του καλύμματος του υπολογιστή](#)).
3. Αφαιρέστε την πρόσοψη (ανατρέξτε στην ενότητα [Αφαίρεση της πρόσοψης](#)).
4. Εάν δεν υπάρχουν, τοποθετήστε τις δύο βίδες σύσφιξης στη μονάδα οπτικού δίσκου.
5. Σπρώξτε προσεκτικά τη μονάδα οπτικού δίσκου στη θέση της.
6. Συνδέστε τα καλώδια τροφοδοσίας ρεύματος και δεδομένων στη μονάδα οπτικού δίσκου.
7. Συνδέστε το καλώδιο δεδομένων στη θύρα της κάρτας συστήματος.
  -  **ΣΗΜΕΙΩΣΗ:** Η θέση των συνδέσμων ενδέχεται να διαφέρει ανάλογα με τον τύπο του συστήματός σας. Για περισσότερες πληροφορίες, ανατρέξτε στην ενότητα [Εξαρτήματα κάρτας συστήματος](#).
8. Επανατοποθετήστε την πρόσοψη (ανατρέξτε στην ενότητα [Επανατοποθέτηση της πρόσοψης](#)).
9. Επανατοποθετήστε το κάλυμμα του υπολογιστή (ανατρέξτε στην ενότητα [Επανατοποθέτηση του καλύμματος του υπολογιστή](#)).
10. Συνδέστε τον υπολογιστή και τις συσκευές σας στις ηλεκτρικές τους πρίζες και, στη συνέχεια, θέστε τα σε λειτουργία.
 

Ανατρέξτε στην τεκμηρίωση που συνοδεύει τη μονάδα δίσκου, για οδηγίες σχετικά με την εγκατάσταση τυχόν λογισμικού που απαιτείται για τη λειτουργία της μονάδας δίσκου.
11. Ελέγξτε το πρόγραμμα ρύθμισης συστήματος για αλλαγές στη διαμόρφωση της μονάδας δίσκου (ανατρέξτε στην ενότητα [Είσοδος στο πρόγραμμα ρύθμισης συστήματος](#)).

## Ανεμιστήρες

Εγχειρίδιο σέρβις των Dell™ Inspiron™ 535s/537s/545s/546s

- [Αντικατάσταση του ανεμιστήρα επεξεργαστή και της ψήκτρας](#)
- [Αντικατάσταση της διάταξης του ανεμιστήρα επεξεργαστή και της ψήκτρας](#)
- [Αφαίρεση ανεμιστήρα πλαισίου](#)
- [Αντικατάσταση του ανεμιστήρα πλαισίου](#)

- ⚠ **ΠΡΟΕΙΔΟΠΟΙΗΣΗ:** Πριν από κάθε εργασία στο εσωτερικό του υπολογιστή σας, διαβάζετε τις οδηγίες για την ασφάλεια που εστάλησαν μαζί με τον υπολογιστή σας. Για πρόσθετες πληροφορίες σχετικά με τις βέλτιστες πρακτικές ασφαλείας, ανατρέξτε στην Κεντρική σελίδα περί συμμόρφωσης με κανονισμούς (Regulatory Compliance Homepage), στη διεύθυνση [www.dell.com/regulatory\\_compliance](http://www.dell.com/regulatory_compliance).
- ⚠ **ΠΡΟΕΙΔΟΠΟΙΗΣΗ:** Για να αποφύγετε το ενδεχόμενο ηλεκτροπληξίας, τραυματισμό λόγω της κίνησης των πτερυγίων του ανεμιστήρα ή άλλους μη αναμενόμενους τραυματισμούς, αποσυνδέετε πάντοτε τον υπολογιστή σας από την ηλεκτρική πρίζα προτού αφαιρέσετε το κάλυμμα.
- ⚠ **ΠΡΟΕΙΔΟΠΟΙΗΣΗ:** Μη λειτουργείτε τον εξοπλισμό σας αν κάποιιο κάλυμμα (όπως μεταξύ άλλων το κάλυμμα του υπολογιστή, οι προσόψεις, οι τάπες, τα ένθετα πρόσωσης κ.λπ.) δεν είναι στη θέση του.

## Αντικατάσταση του ανεμιστήρα επεξεργαστή και της ψήκτρας

- ⚠ **ΠΡΟΣΟΧΗ:** Ο ανεμιστήρας επεξεργαστή και η ψήκτρα αποτελούν ενιαία μονάδα. Μην προσπαθήσετε να αφαιρέσετε τον ανεμιστήρα χωριστά.
- ⚠ **ΠΡΟΣΟΧΗ:** Μην ακουμπήσετε τα πτερύγια του ανεμιστήρα κατά την αφαίρεση του ανεμιστήρα του επεξεργαστή και της ψήκτρας. Κάτι τέτοιο θα μπορούσε να προκαλέσει βλάβη στον ανεμιστήρα.

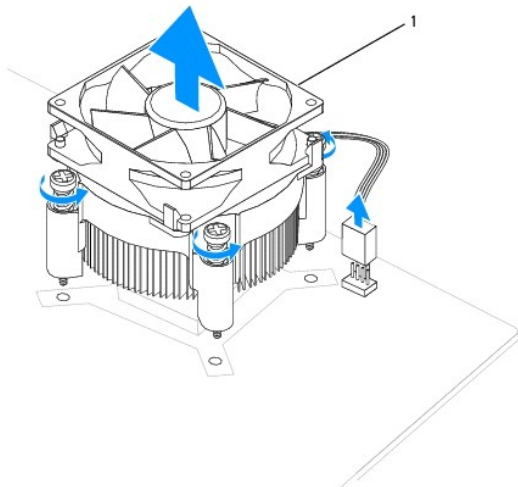
1. Ακολουθήστε τις διαδικασίες που αναφέρει η ενότητα [Προτού ξεκινήσετε](#).
2. Αφαιρέστε το κάλυμμα του υπολογιστή (ανατρέξτε στην ενότητα [Αφαίρεση του καλύμματος του υπολογιστή](#)).
3. Αποσυνδέστε το καλώδιο της διάταξης του ανεμιστήρα επεξεργαστή και της ψήκτρας από τη θύρα ανεμιστήρα επεξεργαστή στην κάρτα συστήματος (ανατρέξτε στην ενότητα [Εξαρτήματα κάρτας συστήματος](#)).
4. Απομακρύνετε προσεκτικά όσα καλώδια περνούν πάνω από τη διάταξη του ανεμιστήρα επεξεργαστή και της ψήκτρας.

- ⚠ **ΠΡΟΣΟΧΗ:** Παρότι το κάλυμμά της είναι πλαστικό, η ψήκτρα είναι πιθανό να είναι ιδιαίτερα θερμή στη διάρκεια της κανονικής λειτουργίας. Φροντίστε να αφήσετε να περάσει επαρκής χρόνος ώστε να κρυώσει προτού την ακουμπήσετε.

5. Αφαίρεση του ανεμιστήρα επεξεργαστή και της ψήκτρας.

### Inspiron™ 535s/537s/545s

- a. Χαλαρώστε τις τέσσερις βίδες στερέωσης που συγκρατούν τη διάταξη του ανεμιστήρα επεξεργαστή και της ψήκτρας και ανασηκώστε τη κάθετα προς τα επάνω.



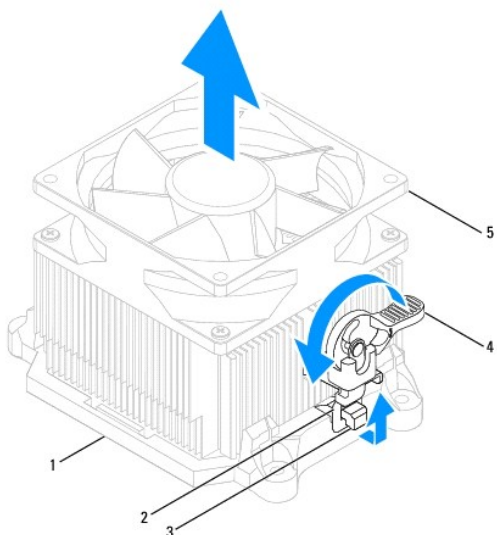
1 διάταξη ανεμιστήρα επεξεργαστή και ψήκτρας



**ΣΗΜΕΙΩΣΗ:** Η διάταξη του ανεμιστήρα επεξεργαστή και της ψήκτρας του υπολογιστή σας μπορεί να μην μοιάζει ακριβώς με αυτήν που εμφανίζεται στην παραπάνω εικόνα.

#### Inspiron 546s

- Περιστρέψτε το μοχλό σύσφιξης κατά 180 μοίρες προς τα αριστερά, για να απελευθερώσετε τη λαβή σύσφιξης από την προεξοχή του στηρίγματος.
- Περιστρέψτε τη διάταξη του ανεμιστήρα επεξεργαστή και της ψήκτρας απαλά προς τα επάνω και αφαιρέστε την από τον υπολογιστή. Αφήστε κάτω τη διάταξη του ανεμιστήρα επεξεργαστή και της ψήκτρας, στηρίζοντάς τη στην επάνω πλευρά της, με τη θερμοαγώγιμη πάστα στραμμένη προς τα επάνω.



1	στήριγμα	2	λαβή σύσφιξης	3	προεξοχή στηρίγματος
4	μοχλός σύσφιξης	5	διάταξη ανεμιστήρα επεξεργαστή και ψήκτρας		

**ΣΗΜΕΙΩΣΗ:** Η διάταξη του ανεμιστήρα επεξεργαστή και της ψήκτρας του υπολογιστή σας μπορεί να μην μοιάζει ακριβώς με αυτήν που εμφανίζεται στην παραπάνω εικόνα.

## Αντικατάσταση της διάταξης του ανεμιστήρα επεξεργαστή και της ψήκτρας

**ΠΡΟΣΟΧΗ:** Όταν εγκαθιστάτε εκ νέου τον ανεμιστήρα, φροντίστε να μην συμπιέζονται τα καλώδια που βρίσκονται ανάμεσα στην κάρτα του συστήματος και τον ανεμιστήρα.

- Καθαρίστε τη θερμοαγώγιμη πάστα από το κάτω μέρος της διάταξης του ανεμιστήρα επεξεργαστή και της ψήκτρας.

**ΠΡΟΣΟΧΗ:** Φροντίστε να τοποθετήσετε καινούργια θερμοαγώγιμη πάστα. Η καινούρια θερμοαγώγιμη πάστα είναι ζωτικής σημασίας για τη διασφάλιση επαρκούς θερμικής μόνωσης, η οποία αποτελεί προϋπόθεση για τη βέλτιστη λειτουργία του επεξεργαστή.

- Απλώστε την καινούρια θερμοαγώγιμη πάστα στο επάνω μέρος του επεξεργαστή.
- Αντικατάσταση της διάταξης του ανεμιστήρα επεξεργαστή και της ψήκτρας.

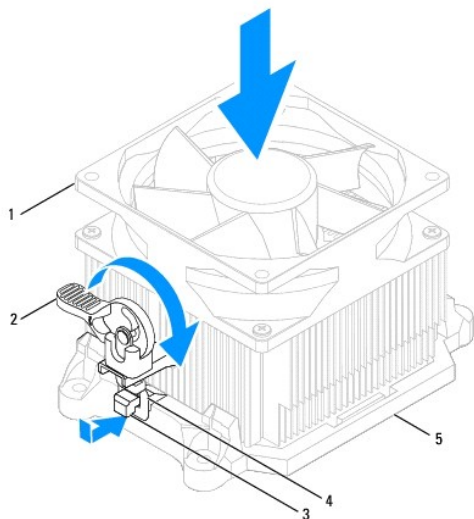
#### Inspiron 535s/537s/545s

- Ευθυγραμμίστε τις βίδες στερέωσης στον ανεμιστήρα επεξεργαστή και την ψήκτρα με τις τέσσερις οπές βιδών στις μεταλλικές υποδοχές στην κάρτα συστήματος.
- Σφίξτε τις τέσσερις βίδες στερέωσης που συγκρατούν τη διάταξη του ανεμιστήρα επεξεργαστή και της ψήκτρας στην κάρτα συστήματος.

**ΣΗΜΕΙΩΣΗ:** Βεβαιωθείτε ότι η διάταξη του ανεμιστήρα επεξεργαστή και της ψήκτρας έχει τοποθετηθεί και στερεωθεί σωστά.

#### Inspiron 546s

- Τοποθετήστε τη διάταξη του ανεμιστήρα επεξεργαστή και της ψήκτρας πίσω στο στήριγμα.
- Βεβαιωθείτε ότι οι δύο λαβές σύσφιξης είναι ευθυγραμμισμένες με τις δύο προεξοχές του στηρίγματος.
- Κρατήστε τη διάταξη του ανεμιστήρα επεξεργαστή και της ψήκτρας στη θέση της και περιστρέψτε το μοχλό σύσφιξης κατά 180 μοίρες προς τα αριστερά για να ασφαλίσετε τη διάταξη του ανεμιστήρα επεξεργαστή και της ψήκτρας.



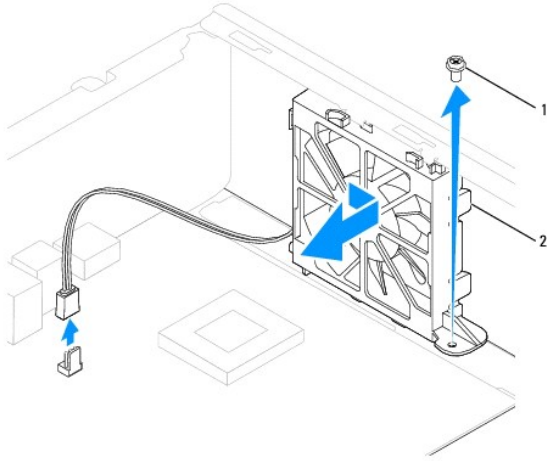
1	διάταξη ανεμιστήρα επεξεργαστή και ψήκτρας	2	μοχλός σύσφιξης	3	προεξοχή στηρίγματος
4	λαβή σύσφιξης	5	στήριγμα		

4. Συνδέστε το καλώδιο της διάταξης του ανεμιστήρα επεξεργαστή και της ψήκτρας στη θύρα ανεμιστήρα στην κάρτα του συστήματος (ανατρέξτε στην ενότητα [Εξαρτήματα κάρτας συστήματος](#)).
5. Επανατοποθετήστε το κάλυμμα του υπολογιστή (ανατρέξτε στην ενότητα [Επανατοποθέτηση του καλύμματος του υπολογιστή](#)).
6. Συνδέστε τον υπολογιστή και τις συσκευές σας σε μια ηλεκτρική πρίζα και ενεργοποιήστε τα.

## Αφαίρεση ανεμιστήρα πλαισίου

**ΠΡΟΣΟΧΗ:** Κατά την αφαίρεση του ανεμιστήρα πλαισίου, μην αγγίζετε τα πτερύγια του ανεμιστήρα. Κάτι τέτοιο θα μπορούσε να προκαλέσει βλάβη στον ανεμιστήρα.

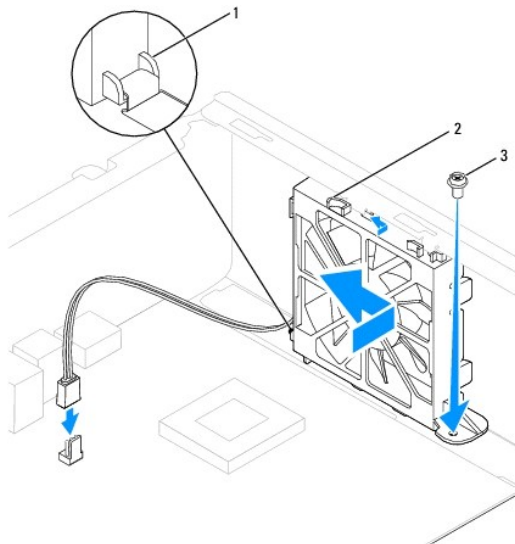
1. Ακολουθήστε τις διαδικασίες που αναφέρει η ενότητα [Προτού ξεκινήσετε](#).
2. Αφαιρέστε το κάλυμμα του υπολογιστή (ανατρέξτε στην ενότητα [Αφαίρεση του καλύμματος του υπολογιστή](#)).
3. Αποσυνδέστε το καλώδιο του ανεμιστήρα πλαισίου από τη θύρα του ανεμιστήρα πλαισίου στην κάρτα συστήματος (ανατρέξτε στην ενότητα [Εξαρτήματα κάρτας συστήματος](#)).
4. Αφαιρέστε τη βίδα που συγκρατεί τον ανεμιστήρα πλαισίου.
5. Σύρετε τον ανεμιστήρα πλαισίου προς την μπροστινή πλευρά του υπολογιστή και ανασηκώστε τον.



1 βίδα 2 ανεμιστήρας πλαισίου

## Αντικατάσταση του ανεμιστήρα πλαισίου

1. Ακολουθήστε τις διαδικασίες που αναφέρει η ενότητα [Προτού Ξεκινήσετε](#).
2. Ευθυγραμμίστε τις επάνω και κάτω γλωττίδες πλαισίου του ανεμιστήρα με τις προεξοχές του πλαισίου και σύρετε τον ανεμιστήρα του πλαισίου προς το πίσω μέρος του υπολογιστή.



1 κάτω γλωττίδα 2 επάνω γλωττίδες (2) 3 βίδα

3. Επανατοποθετήστε τη βίδα που συγκρατεί τον ανεμιστήρα πλαισίου στο πλαίσιο.
4. Συνδέστε το καλώδιο του ανεμιστήρα πλαισίου στη θύρα του ανεμιστήρα πλαισίου στην κάρτα συστήματος (ανατρέξτε στην ενότητα [Εξαρτήματα κάρτας συστήματος](#)).
5. Επανατοποθετήστε το κάλυμμα του υπολογιστή (ανατρέξτε στην ενότητα [Επανατοποθέτηση του καλύμματος του υπολογιστή](#)).
6. Συνδέστε τον υπολογιστή και τις συσκευές σας σε μια ηλεκτρική πρίζα και ενεργοποιήστε τα.

[Επιστροφή στη σελίδα περιεχομένων](#)

[Επιστροφή στη σελίδα περιεχομένων](#)

## Μπροστινό πλαίσιο I/O

Εγχειρίδιο σέρβις των Dell™ Inspiron™ 535s/537s/545s/546s

- [Αφαίρεση του μπροστινού πλαισίου I/O](#)
- [Αντικατάσταση του μπροστινού πλαισίου I/O](#)

- ⚠ **ΠΡΟΕΙΔΟΠΟΙΗΣΗ:** Πριν από κάθε εργασία στο εσωτερικό του υπολογιστή σας, διαβάζετε τις οδηγίες για την ασφάλεια που εστάλησαν μαζί με τον υπολογιστή σας. Για πρόσθετες πληροφορίες σχετικά με τις βέλτιστες πρακτικές ασφαλείας, ανατρέξτε στην Κεντρική σελίδα περί συμμόρφωσης με κανονισμούς (Regulatory Compliance Homepage), στη διεύθυνση [www.dell.com/regulatory\\_compliance](http://www.dell.com/regulatory_compliance).
- ⚠ **ΠΡΟΕΙΔΟΠΟΙΗΣΗ:** Για να αποφύγετε τον κίνδυνο ηλεκτροπληξίας, αποσυνδέετε πάντοτε τον υπολογιστή σας από την ηλεκτρική πρίζα προτού αφαιρέσετε το κάλυμμα.
- ⚠ **ΠΡΟΕΙΔΟΠΟΙΗΣΗ:** Μη λειτουργείτε τον εξοπλισμό σας αν κάποιο κάλυμμα (όπως μεταξύ άλλων το κάλυμμα του υπολογιστή, οι προσόψεις, οι τάπες, τα ένθετα πρόσωσης κ.λπ.) δεν είναι στη θέση του.

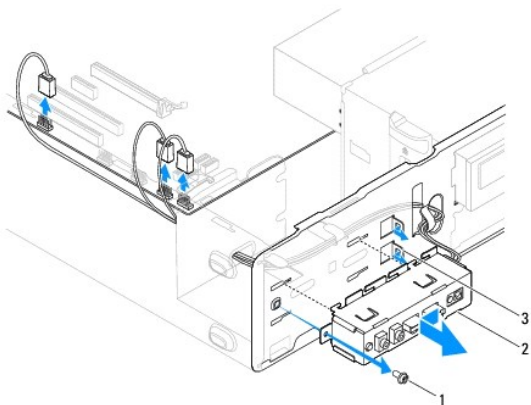
## Αφαίρεση του μπροστινού πλαισίου I/O

🔍 **ΣΗΜΕΙΩΣΗ:** Σημειώστε τη διαδρομή όλων των καλωδίων καθώς τα αφαιρείτε, για να μπορέσετε να τα τοποθετήσετε ξανά σωστά κατά την τοποθέτηση του νέου πλαισίου I/O.

1. Ακολουθήστε τις διαδικασίες που αναφέρει η ενότητα [Προτού Ξεκινήσετε](#).
2. Αφαιρέστε το κάλυμμα του υπολογιστή (ανατρέξτε στην ενότητα [Αφαίρεση του καλύμματος του υπολογιστή](#)).
3. Αφαιρέστε την πρόσοψη (ανατρέξτε στην ενότητα [Αφαίρεση της πρόσοψης](#)).
4. Αφαιρέστε το βραχίονα υποστήριξης (ανατρέξτε στην ενότητα [Αφαίρεση του βραχίονα υποστήριξης](#)).
5. Αφαιρέστε τη μονάδα σκληρού δίσκου (ανατρέξτε στην ενότητα [Αφαίρεση μονάδας σκληρού δίσκου](#)).

⚠ **ΠΡΟΣΟΧΗ:** Καθώς τραβάτε το πλαίσιο I/O έξω από τον υπολογιστή, να είστε ιδιαίτερα προσεκτικοί. Η απροσεξία μπορεί να οδηγήσει στη βλάβη των συνδέσμων καλωδίου και των κλιπ διαδρομής των καλωδίων.

6. Αποσυνδέστε όλα τα καλώδια που είναι συνδεδεμένα στο πλαίσιο I/O από την κάρτα συστήματος.
7. Αφαιρέστε τη βίδα που συγκρατεί το πλαίσιο I/O στο πλαίσιο του υπολογιστή.
8. Σύρετε το πλαίσιο I/O προς τα αριστερά και τραβήξτε το προσεκτικά προς τα έξω.



1	βίδα	2	πλαίσιο I/O	3	υποδοχή σφιγκτήρα πλαισίου I/O
---	------	---	-------------	---	--------------------------------

## Αντικατάσταση του μπροστινού πλαισίου I/O

⚠ **ΠΡΟΣΟΧΗ:** Προσέξτε να μην προκαλέσετε βλάβη στους συνδέσμους των καλωδίων και τα κλιπ στερέωσής τους καθώς σύρετε το πλαίσιο I/O στην υποδοχή του σφιγκτήρα του.

1. Ευθυγραμμίστε και σύρετε το πλαίσιο I/O στην υποδοχή του σφιγκτήρα του.
2. Αντικαταστήστε τη βίδα που συγκρατεί το πλαίσιο I/O στο πλαίσιο του υπολογιστή.
3. Συνδέστε τα καλώδια στους συνδέσμους της κάρτας συστήματος.
4. Επανατοποθετήστε τη μονάδα σκληρού δίσκου (ανατρέξτε στην ενότητα [Αντικατάσταση μονάδας σκληρού δίσκου](#)).
5. Επανατοποθετήστε το βραχίονα υποστήριξης (ανατρέξτε στην ενότητα [Επανατοποθέτηση του βραχίονα υποστήριξης](#)).
6. Επανατοποθετήστε την πρόσοψη (ανατρέξτε στην ενότητα [Επανατοποθέτηση της πρόσοψης](#)).
7. Επανατοποθετήστε το κάλυμμα του υπολογιστή (ανατρέξτε στην ενότητα [Επανατοποθέτηση του καλύμματος του υπολογιστή](#)).
8. Συνδέστε τον υπολογιστή και τις συσκευές σας σε μια ηλεκτρική πρίζα και ενεργοποιήστε τα.

---

[Επιστροφή στη σελίδα περιεχομένων](#)

## Μνήμη

Εγχειρίδιο σέρβις των Dell™ Inspiron™ 535s/537s/545s/546s

- [Αφαίρεση μνήμης](#)
- [Αντικατάσταση μονάδας μνήμης](#)
- [Προτεινόμενη διαμόρφωση μνήμης](#)
- [Ρύθμιση παραμέτρων μνήμης δύο καναλιών](#)

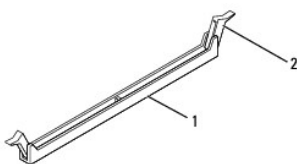
**⚠ ΠΡΟΕΙΔΟΠΟΙΗΣΗ:** Πριν από κάθε εργασία στο εσωτερικό του υπολογιστή σας, διαβάζετε τις οδηγίες για την ασφάλεια που εστάλησαν μαζί με τον υπολογιστή σας. Για πρόσθετες πληροφορίες σχετικά με τις βέλτιστες πρακτικές ασφαλείας, ανατρέξτε στην Κεντρική σελίδα περί συμμόρφωσης με κανονισμούς (Regulatory Compliance Homepage), στη διεύθυνση [www.dell.com/regulatory\\_compliance](http://www.dell.com/regulatory_compliance).

**⚠ ΠΡΟΕΙΔΟΠΟΙΗΣΗ:** Για να αποφύγετε τον κίνδυνο ηλεκτροπληξίας, αποσυνδέετε πάντοτε τον υπολογιστή σας από την ηλεκτρική πρίζα προτού αφαιρέσετε το κάλυμμα.

**⚠ ΠΡΟΕΙΔΟΠΟΙΗΣΗ:** Μη λειτουργείτε τον εξοπλισμό σας αν κάποιο κάλυμμα (όπως μεταξύ άλλων το κάλυμμα του υπολογιστή, οι προσόψεις, οι τάπες, τα ένθετα πρόσωσης κ.λπ.) δεν είναι στη θέση του.

## Αφαίρεση μνήμης

1. Ακολουθήστε τις διαδικασίες που αναφέρει η ενότητα [Προτού ξεκινήσετε](#).
2. Αφαιρέστε το κάλυμμα του υπολογιστή (ανατρέξτε στην ενότητα [Αφαίρεση του καλύμματος του υπολογιστή](#)).
3. Εντοπίστε τις μονάδες μνήμης στην κάρτα συστήματος (ανατρέξτε στην ενότητα [Εξαρτήματα κάρτας συστήματος](#)).
4. Πιέστε προς τα έξω το κλιπ συγκράτησης στην κάθε άκρη του συνδέσμου της μονάδας μνήμης.



1	σύνδεσμος μονάδας μνήμης	2	κλιπ συγκράτησης
---	--------------------------	---	------------------

5. Πιάστε τη μονάδα μνήμης και τραβήξτε την προς τα επάνω.

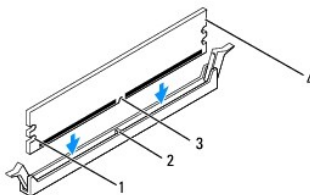
Αν η μονάδα μνήμης δεν βγαίνει εύκολα, κουνήστε την απαλά εμπρός - πίσω για να την αφαιρέσετε από το σύνδεσμο.

## Αντικατάσταση μονάδας μνήμης

1. Ακολουθήστε τις διαδικασίες που αναφέρει η ενότητα [Προτού ξεκινήσετε](#).
2. Πιέστε προς τα έξω το κλιπ συγκράτησης στην κάθε άκρη του συνδέσμου της μονάδας μνήμης.
3. Ακολουθήστε τις κατευθυντήριες οδηγίες για την εγκατάσταση μνήμης (ανατρέξτε στην ενότητα [Προτεινόμενη διαμόρφωση μνήμης](#)).

**⚠ ΠΡΟΣΟΧΗ:** Μην εγκαθιστάτε μονάδες μνήμης ECC.

4. Ευθυγραμμίστε την εγκοπή στο στο κάτω μέρος της μονάδας μνήμης με τη γλωττίδα του συνδέσμου της μονάδας μνήμης.

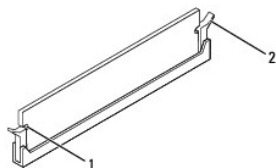


1	εσοχές (2)	2	γλωττίδα
3	εγκοπή	4	μονάδα μνήμης

**ΠΡΟΣΟΧΗ:** Για να αποφύγετε βλάβες στη μονάδα μνήμης, πιέστε τη μονάδα μνήμης κάθετα στο σύνδεσμο, ασκώντας ίση δύναμη σε κάθε άκρο της μονάδας μνήμης.

5. Τοποθετήστε τη μονάδα μνήμης στο σύνδεσμο έως ότου η μονάδα να ασφαλίσει στη θέση της.

Αν τοποθετήσετε τη μονάδα μνήμης σωστά, τα κλιπ συγκράτησης ασφαλίζουν στις εσοχές σε κάθε άκρο της μονάδας μνήμης.



1	εσοχές (2)	2	κλιπ συγκράτησης (ασφαλισμένα στη θέση τους)
---	------------	---	--

6. Επανατοποθετήστε το κάλυμμα του υπολογιστή (ανατρέξτε στην ενότητα [Επανατοποθέτηση του καλύμματος του υπολογιστή](#)).

7. Συνδέστε τον υπολογιστή και τις συσκευές σας στην πρίζα και ενεργοποιήστε τα.

Αν εμφανιστεί το μήνυμα που δηλώνει ότι το μέγεθος της μνήμης έχει αλλάξει, πιέστε το πλήκτρο <F1> για να συνεχίσετε.

8. Συνδεθείτε στον υπολογιστή σας.

9. Κάντε δεξί κλικ στο εικονίδιο **Ο Υπολογιστής μου** στην επιφάνεια εργασίας των Microsoft® Windows® και κατόπιν επιλέξτε **Ιδιότητες**.

10. Κάντε κλικ στην καρτέλα **Γενικά**.

11. Για να εξακριβώσετε αν η εγκατάσταση της μνήμης έγινε σωστά, ελέγξτε την ποσότητα της μνήμης (RAM) που αναφέρεται.

## Προτεινόμενη διαμόρφωση μνήμης

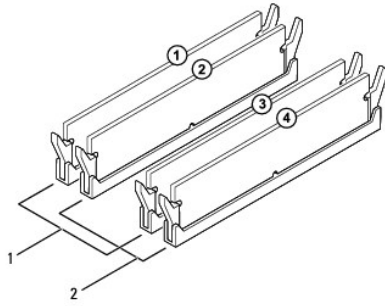
Κατά την εγκατάσταση ή την αντικατάσταση μνήμης, ανατρέξτε στον παρακάτω πίνακα:

Μοντέλο	Μία μονάδα	Δύο μονάδες	Τρεις μονάδες	Τέσσερις μονάδες
535s/537s	DIMM1	DIMM1 DIMM2	Δ/Ι	Δ/Ι
545s	DIMM1	DIMM1 DIMM3	DIMM1 DIMM3 DIMM2	DIMM1 DIMM3 DIMM2 DIMM4
546s	DIMM1	DIMM1 DIMM2	DIMM1 DIMM2 DIMM3	DIMM1 DIMM2 DIMM3 DIMM4

## Ρύθμιση παραμέτρων μνήμης δύο καναλιών

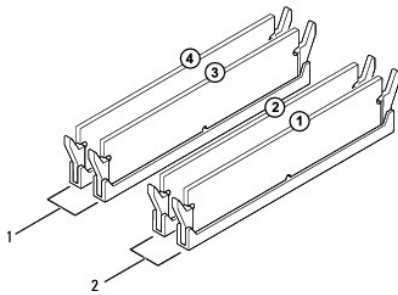
**ΣΗΜΕΙΩΣΗ:** Στο Inspiron™ 535s/537s δεν υποστηρίζεται μνήμη δύο καναλιών.

Inspiron 545s



1	Ζεύγος Α: ζεύγος ίδιων μονάδων μνήμης στις υποδοχές DIMM1 και DIMM3	2	Ζεύγος Β: ζεύγος ίδιων μονάδων μνήμης στις υποδοχές DIMM2 και DIMM4
---	---	---	---

Inspiron 546s



1	Ζεύγος Β: ζεύγος ίδιων μονάδων μνήμης στις υποδοχές DIMM3 και DIMM4	2	Ζεύγος Α: ζεύγος ίδιων μονάδων μνήμης στις υποδοχές DIMM1 και DIMM2
---	---	---	---

[Επιστροφή στη σελίδα περιεχομένων](#)



## Τροφοδοτικό

Εγχειρίδιο σέρβις των Dell™ Inspiron™ 535s/537s/545s/546s

- [Αφαίρεση του τροφοδοτικού](#)
- [Επανατοποθέτηση του τροφοδοτικού](#)

**⚠ ΠΡΟΕΙΔΟΠΟΙΗΣΗ:** Πριν από κάθε εργασία στο εσωτερικό του υπολογιστή σας, διαβάστε τις οδηγίες για την ασφάλεια που εστάλησαν μαζί με τον υπολογιστή σας. Για πρόσθετες πληροφορίες σχετικά με τις βέλτιστες πρακτικές ασφαλείας, ανατρέξτε στην Κεντρική σελίδα περί συμμόρφωσης με κανονισμούς (Regulatory Compliance Homepage), στη διεύθυνση [www.dell.com/regulatory\\_compliance](http://www.dell.com/regulatory_compliance).

**⚠ ΠΡΟΕΙΔΟΠΟΙΗΣΗ:** Για να αποφύγετε τον κίνδυνο ηλεκτροπληξίας, αποσυνδέετε πάντοτε τον υπολογιστή σας από την ηλεκτρική πρίζα προτού αφαιρέσετε το κάλυμμα.

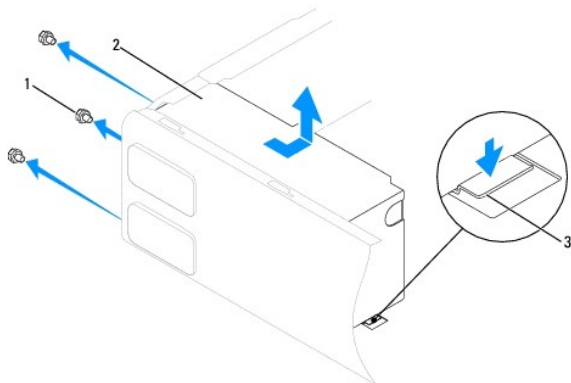
**⚠ ΠΡΟΕΙΔΟΠΟΙΗΣΗ:** Μη λειτουργείτε τον εξοπλισμό σας αν κάποιο κάλυμμα (όπως μεταξύ άλλων τα καλύμματα του υπολογιστή, οι προσόψεις, οι τάπες, τα ένθετα πρόσωσης κ.λπ.) δεν είναι στη θέση του.

### Αφαίρεση του τροφοδοτικού

1. Ακολουθήστε τις διαδικασίες που αναφέρει η ενότητα [Προτού ξεκινήσετε](#).
2. Αφαιρέστε το κάλυμμα του υπολογιστή (ανατρέξτε στην ενότητα [Αφαίρεση του καλύμματος του υπολογιστή](#)).
3. Αποσυνδέστε τα καλώδια τροφοδοσίας ρεύματος DC από την κάρτα του συστήματος και τις μονάδες δίσκων.

Σημειώστε τη διαδρομή των καλωδίων τροφοδοσίας ρεύματος DC κάτω από τα γλωσσίδια στο πλαίσιο του υπολογιστή, καθώς τα αφαιρείτε από την κάρτα συστήματος και τις μονάδες δίσκου. Πρέπει να δρομολογήσετε σωστά τα καλώδια αυτά όταν θα τα επανατοποθετήσετε για να μη μαγκώσουν ή διπλώσουν.

4. Αφαιρέστε το βραχίονα υποστήριξης (ανατρέξτε στην ενότητα [Αφαίρεση του βραχίονα υποστήριξης](#)).
5. Αφαιρέστε όλα τα καλώδια από το κλιπ συγκράτησης στην πλευρά του τροφοδοτικού.
6. Αφαιρέστε τις τρεις βίδες που συγκρατούν το τροφοδοτικό στο πλαίσιο του υπολογιστή.



1	βίδες (3)	2	τροφοδοτικό	3	μάνταλο απασφάλισης (μόνο για τα Inspiron 535s και 537s)
---	-----------	---	-------------	---	--


7. Για τα Inspiron 535s και 537s, πιέστε προς τα κάτω το μάνταλο απασφάλισης.  
Τραβήξτε προς τα έξω το τροφοδοτικό και βγάλτε το ανασηκώνοντάς το.

### Επανατοποθέτηση του τροφοδοτικού

1. Για τα Inspiron 535s και 537s, πιέστε προς τα κάτω το μάνταλο απασφάλισης.  
Σύρετε το ανταλλακτικό τροφοδοτικό προς το πίσω μέρος του υπολογιστή.


 **ΠΡΟΕΙΔΟΠΟΙΗΣΗ:** Αν δεν επανατοποθετήσετε και δεν σφίξετε όλες τις βίδες, μπορεί να προκληθεί ηλεκτροπληξία, γιατί οι βίδες αυτές αποτελούν βασικό μέρος της γείωσης του συστήματος.

2. Επανατοποθετήστε τις τρεις βίδες που συνδέουν το τροφοδοτικό με το πλαίσιο του υπολογιστή.

 **ΣΗΜΕΙΩΣΗ:** Περάστε τα καλώδια τροφοδοσίας ρεύματος DC κάτω από τα γλωσσίδια του πλαισίου. Πρέπει να δρομολογήσετε σωστά τα καλώδια για να μην πάθουν ζημιά.

3. Συνδέστε τα καλώδια τροφοδοσίας ρεύματος DC στην κάρτα του συστήματος και στις μονάδες δίσκων.

4. Ασφαλίστε όλα τα καλώδια στο κλιπ συγκράτησης στην πλευρά του τροφοδοτικού.

 **ΣΗΜΕΙΩΣΗ:** Ελέγξτε ξανά τις συνδέσεις όλων των καλωδίων για να βεβαιωθείτε ότι έχουν γίνει σωστά.

5. Επανατοποθετήστε το βραχίονα υποστήριξης (ανατρέξτε στην ενότητα [Επανατοποθέτηση του βραχίονα υποστήριξης](#)).

6. Επανατοποθετήστε το κάλυμμα του υπολογιστή (ανατρέξτε στην ενότητα [Επανατοποθέτηση του καλύμματος του υπολογιστή](#)).

7. Συνδέστε τον υπολογιστή και τις συσκευές σας σε μια ηλεκτρική πρίζα και ενεργοποιήστε τα.

---

[Επιστροφή στη σελίδα περιεχομένων](#)

[Επιστροφή στη σελίδα περιεχομένων](#)

## Πρόγραμμα ρύθμισης συστήματος

Εγχειρίδιο σέρβις των Dell™ Inspiron™ 535s/537s/545s/546s


- [Επισκόπηση](#)
- [Είσοδος στο πρόγραμμα ρύθμισης συστήματος](#)
- [Απολοιφή Ξεχασμένων κωδικών πρόσβασης](#)
- [Απολοιφή ρυθμίσεων CMOS](#)
- [Αναβάθμιση του BIOS](#)

### Επισκόπηση

Χρήση του προγράμματος εγκατάστασης συστήματος:


- 1 Για να αλλάξετε τις πληροφορίες ρύθμισης παραμέτρων του συστήματος μετά την προσθήκη, αλλαγή ή κατάργηση υλικού στον υπολογιστή σας.
- 1 Για να ορίσετε ή να αλλάξετε μια επιλογή χρήστη, όπως ο κωδικός πρόσβασης.
- 1 Για να διαβάσετε το τρέχον μέγεθος της μνήμης ή να ρυθμίσετε τον τύπο της εγκατεστημένης μονάδας σκληρού δίσκου.

Πριν χρησιμοποιήσετε το πρόγραμμα ρύθμισης συστήματος, συνιστάται να σημειώσετε τις πληροφορίες της οθόνης της εγκατάστασης συστήματος, ώστε να μπορείτε να ανατρέξετε σε αυτές αργότερα.

 **ΠΡΟΣΟΧΗ:** Μην αλλάζετε τις ρυθμίσεις στην εγκατάσταση συστήματος, εκτός αν είστε έμπειρος χρήστης υπολογιστή. Ορισμένες αλλαγές είναι πιθανό να οδηγήσουν σε εσφαλμένη λειτουργία του υπολογιστή σας.

### Είσοδος στο πρόγραμμα ρύθμισης συστήματος

1. Θέστε σε λειτουργία (ή επανεκκινήστε) τον υπολογιστή σας.
2. Μόλις εμφανιστεί το λογότυπο της DELL, πατήστε αμέσως το πλήκτρο <F2>.

 **ΣΗΜΕΙΩΣΗ:** Αν κάποιο πλήκτρο μείνει πατημένο για παρατεταμένο χρονικό διάστημα, ο υπολογιστής ενδέχεται να υποθέσει ότι το πληκτρολόγιο έχει παρουσιάσει βλάβη. Για να αποφύγετε το ενδεχόμενο ο υπολογιστής να υποθέσει ότι το πληκτρολόγιο έχει παρουσιάσει βλάβη, πιέζετε και αφήνετε το πλήκτρο <F2> σε τακτά διαστήματα ωστόσο εμφανιστεί η οθόνη του προγράμματος ρύθμισης του συστήματος.

Αν περιμένετε πολλή ώρα και εμφανιστεί το λογότυπο του λειτουργικού συστήματος, συνεχίστε να περιμένετε ωστόσο δείτε την επιφάνεια εργασίας των Microsoft® Windows® και μετά τερματίστε τη λειτουργία του υπολογιστή σας και δοκιμάστε ξανά.

### Οθόνες προγράμματος ρύθμισης συστήματος


**Options List** (Λίστα επιλογών) — Το πεδίο αυτό εμφανίζεται στο πάνω μέρος του παραθύρου ρύθμισης συστήματος. Οι επιλογές στις καρτέλες περιέχουν δυνατότητες που προσδιορίζουν τη ρύθμιση παραμέτρων του υπολογιστή σας, όπως για το εγκατεστημένο υλικό, τη διατήρηση ισχύος και τα χαρακτηριστικά ασφάλειας.

**Option Field** (Πεδίο επιλογής) — Το πεδίο αυτό περιέχει πληροφορίες σχετικά με την κάθε επιλογή. Στο πεδίο αυτό μπορείτε να προβάλλετε και να αλλάξετε τις τρέχουσες ρυθμίσεις σας. Χρησιμοποιήστε τα πλήκτρα δεξιού και αριστερού βέλους για να επισημάνετε μια επιλογή. Πατήστε <Enter> για να ενεργοποιήσετε την επιλογή.

**Help Field** (Πεδίο βοήθειας) — Το πεδίο αυτό παρέχει θεματική βοήθεια ανάλογα με τις επιλεγμένες επιλογές.

**Key Functions** (Λειτουργίες πλήκτρων) — Το πεδίο αυτό εμφανίζεται κάτω από το Option Field (Πεδίο επιλογής) και σε αυτό προβάλλονται τα πλήκτρα και οι λειτουργίες τους στο ενεργό πεδίο ρύθμισης συστήματος.

### Επιλογές προγράμματος ρύθμισης συστήματος

 **ΣΗΜΕΙΩΣΗ:** Ανάλογα με τον υπολογιστή σας και τις εγκατεστημένες συσκευές, τα στοιχεία σε αυτήν την ενότητα είναι πιθανό να μην εμφανίζονται καθόλου ή να εμφανίζονται ακριβώς όπως αναφέρονται κατωτέρω.

Inspiron 535s/537s

System Info (Πληροφορίες συστήματος)	
System (Σύστημα)	Εμφανίζει τον αριθμό του μοντέλου του υπολογιστή.
BIOS Info (Πληροφορίες BIOS)	Εμφανίζει την έκδοση BIOS και πληροφορίες ημερομηνίας.
Asset Tag (Ετικέτα περιουσιακού)	Εμφανίζει την ετικέτα περιουσιακού στοιχείου του υπολογιστή, αν υπάρχει.

στοιχείου)	
Service Tag (Ετικέτα σέρβις)	Παρουσιάζει την ετικέτα σέρβις του υπολογιστή.
Processor Type (Τύπος επεξεργαστή)	Εμφανίζει τον τύπο του επεξεργαστή.
Processor Level 2 Cache (Μνήμη Cache επιπέδου 2 του επεξεργαστή)	Εμφανίζει το μέγεθος της μνήμης cache επιπέδου 2 του επεξεργαστή.
Memory Installed (Εγκατεστημένη μνήμη)	Υποδεικνύει το μέγεθος της εγκατεστημένης μνήμης.
Memory Available (Διαθέσιμη μνήμη)	Υποδεικνύει το μέγεθος της διαθέσιμης μνήμης.
Memory Speed (Ταχύτητα μνήμης)	Υποδεικνύει τη συχνότητα της εγκατεστημένης μνήμης.
Memory Channel Mode (Λειτουργία καναλιού μνήμης)	Υποδεικνύει τη λειτουργία καναλιού της εγκατεστημένης μνήμης.
System Memory Type (Τύπος μνήμης συστήματος)	Υποδεικνύει τον τύπο της εγκατεστημένης μνήμης.
<b>Standard CMOS Features (Τυπικά χαρακτηριστικά CMOS)</b>	
Date (Ημερομηνία)	Εμφανίζει την τρέχουσα ημερομηνία στη μορφή (μμ:ηη:εεεε).
Time (Ωρα)	Εμφανίζει την τρέχουσα ώρα στη μορφή (ω:λλ:δδ).
SATA 0	Εμφανίζει τις μονάδες SATA που έχουν συνδεθεί στη θύρα SATA 0.
SATA 1	Εμφανίζει τις μονάδες SATA που έχουν συνδεθεί στη θύρα SATA 1.
Halt On (Σταμάτημα σε)	All Errors; All, But Keyboard (Όλα τα σφάλματα, Όλα, Εκτός από πληκτρολόγιο) (Όλα, Εκτός από πληκτρολόγιο από προεπιλογή).
<b>Advanced BIOS Features (Λειτουργίες BIOS για προχωρημένους)</b>	
CPU Feature (Λειτουργία CPU)	<ul style="list-style-type: none"> <li>1 Limit CPUID Value—Enabled, Disabled (Περιορισμός τιμής CPUID—Ενεργοποιημένος, Ανεργοποιημένος) (Ανεργοποιημένος από προεπιλογή).</li> <li>1 Execute Disable Bit—Enabled, Disabled (Εκτέλεση απενεργοποίησης bit—Ενεργοποιημένη, Ανεργοποιημένη) (Ενεργοποιημένη από προεπιλογή).</li> <li>1 Core Multi-Processing—Enabled, Disabled (Πολλαπλή επεξεργασία πυρήνα—Ενεργοποιημένη, Ανεργοποιημένη) (Ενεργοποιημένη από προεπιλογή).</li> </ul>
Boot Up NumLock Status (Κατάσταση NumLock κατά την εκκίνηση)	Off, On (Ενεργοποιημένο, Ανεργοποιημένο) (Ενεργοποιημένο από προεπιλογή).
Module Bay (Φατνίο λειτουργικής μονάδας)	Προσδιορίζει τη συσκευή που έχει εγκατασταθεί στο φατνίο λειτουργικής μονάδας.
<b>Boot Device Configuration (Ρύθμιση παραμέτρων συσκευής εκκίνησης)</b>	
Removable Boot Priority (Προτεραιότητα εκκίνησης αφαιρούμενων συσκευών)	Χρησιμοποιείται για τον ορισμό της προτεραιότητας συσκευών για αφαιρούμενες συσκευές, όπως π.χ. μονάδες δίσκους USB. Τα στοιχεία που εμφανίζονται ενημερώνονται δυναμικά σύμφωνα με τις αφαιρούμενες συσκευές που είναι συνδεδεμένες.
Hard Disk Boot Priority (Προτεραιότητα εκκίνησης σκληρών δίσκων)	Χρησιμοποιείται για τον ορισμό της προτεραιότητας συσκευών για τις μονάδες σκληρού δίσκου. Τα στοιχεία που εμφανίζονται ενημερώνονται δυναμικά σύμφωνα με τις μονάδες σκληρού δίσκου που εντοπίζονται.
CD/DVD Boot Priority (Προτεραιότητα εκκίνησης CD/DVD)	Χρησιμοποιείται για τον ορισμό της προτεραιότητας συσκευών για τις μονάδες CD/DVD. Τα στοιχεία που εμφανίζονται ενημερώνονται δυναμικά σύμφωνα με τις μονάδες CD/DVD που εντοπίζονται.
Network Boot Priority (Προτεραιότητα εκκίνησης δικτύου)	Χρησιμοποιείται για τον ορισμό της προτεραιότητας συσκευών για τις συσκευές δικτύου. Τα στοιχεία που εμφανίζονται ενημερώνονται δυναμικά σύμφωνα με τις συσκευές δικτύου που εντοπίζονται.
USB Boot Priority (Προτεραιότητα εκκίνησης USB)	Χρησιμοποιείται για τον ορισμό της προτεραιότητας συσκευών για τις μονάδες USB. Τα στοιχεία που εμφανίζονται ενημερώνονται δυναμικά σύμφωνα με τις μονάδες USB που εντοπίζονται.
First Boot Device (Πρώτη συσκευή εκκίνησης)	Removable Dev.; Hard Drive; CD/DVD; Network; USB; Disabled (Αφαιρούμενη συσκευή, Μονάδα σκληρού δίσκου, CD/DVD, Δίκτυο, USB, Ανεργοποιημένη) (Αφαιρούμενη συσκευή από προεπιλογή).
Second Boot Device (Δεύτερη συσκευή εκκίνησης)	Removable Dev.; Hard Drive; CD/DVD; Network; USB; Disabled (Αφαιρούμενη συσκευή, Μονάδα σκληρού δίσκου, CD/DVD, Δίκτυο, USB, Ανεργοποιημένη) (Μονάδα σκληρού δίσκου από προεπιλογή).
Third Boot Device (Τρίτη συσκευή εκκίνησης)	Removable Dev.; Hard Drive; CD/DVD; Network; USB; Disabled (Αφαιρούμενη συσκευή, Μονάδα σκληρού δίσκου, CD/DVD, Δίκτυο, USB, Ανεργοποιημένη) (CD/DVD από προεπιλογή).
Fourth Boot Device (Τέταρτη συσκευή εκκίνησης)	Removable Dev.; Hard Drive; CD/DVD; Network; USB; Disabled (Αφαιρούμενη συσκευή, Μονάδα σκληρού δίσκου, CD/DVD, Δίκτυο, USB, Ανεργοποιημένη) (Δίκτυο από προεπιλογή).
Fifth Boot Device (Πέμπτη συσκευή εκκίνησης)	Removable Dev.; Hard Drive; CD/DVD; Network; USB; Disabled (Αφαιρούμενη συσκευή, Μονάδα σκληρού δίσκου, CD/DVD, Δίκτυο, USB, Ανεργοποιημένη) (USB από προεπιλογή).
Boot Other Device (Εκκίνηση από άλλη συσκευή)	Enabled; Disable (Ενεργοποίηση, Ανεργοποίηση) (Ενεργοποίηση από προεπιλογή).
<b>Advanced Chipset Features (Λειτουργίες chipset για προχωρημένους)</b>	
Init Display First (Προετοιμασία οθόνης πρώτα)	PCI Slot, Onboard (Υποδοχή PCI, Ενσωματωμένη) (Υποδοχή PCI από προεπιλογή).
Video Memory Size (Μέγεθος μνήμης γραφικών)	1 MB, 8 MB (8 MB από προεπιλογή).
DVMT Mode (Λειτουργία DVMT)	FIXED, DVMT (ΣΤΑΘΕΡΗ, DVMT) (DVMT από προεπιλογή).

DVMT/FIXED Memory Size (Μέγεθος μνήμης DVMT/ΣΤΑΘΕΡΟ)	128 MB, 256 MB, MAX (128 MB, 256 MB, ΜΕΓ.) (128 MB από προεπιλογή).
<b>ΣΗΜΕΙΩΣΗ:</b> Τα χαρακτηριστικά DVMT Mode (Λειτουργία DVMT) και FIXED Memory Size (Μέγεθος μνήμης ΣΤΑΘΕΡΟ) δεν είναι διαθέσιμα στο Inspiron 537s	
<b>Integrated Peripherals (Ενσωματωμένα περιφερειακά)</b>	
USB Device Setting (Ρύθμιση συσκευών USB)	<ul style="list-style-type: none"> <li>1 USB Controller—Enabled or Disabled (Θύρα USB—Ενεργοποιημένη ή απενεργοποιημένη) (Ενεργοποιημένη από προεπιλογή).</li> <li>1 USB Operation Mode—High Speed; Full Speed; Low Speed (Κατάσταση λειτουργίας USB—Γρήγορη ταχύτητα, Πλήρης ταχύτητα, Χαμηλή ταχύτητα) (Γρήγορη ταχύτητα από προεπιλογή).</li> </ul>
Onboard SATA Controller (Ενσωματωμένος ελεγκτής SATA)	Enabled or Disabled (Ενεργοποιημένος ή Απενεργοποιημένος) (Ενεργοποιημένος από προεπιλογή).
Onboard Audio Controller (Ενσωματωμένος ελεγκτής ήχου)	Enabled or Disabled (Ενεργοποιημένος ή Απενεργοποιημένος) (Ενεργοποιημένος από προεπιλογή).
Onboard LAN Controller (Ενσωματωμένος ελεγκτής τοπικού δικτύου)	Enabled or Disabled (Ενεργοποιημένος ή Απενεργοποιημένος) (Ενεργοποιημένος από προεπιλογή).
Onboard LAN Boot ROM (Ενσωματωμένη ROM εκκίνησης τοπικού δικτύου)	Enabled or Disabled (Ενεργοποιημένη ή Απενεργοποιημένη) (Ενεργοποιημένη από προεπιλογή).
<b>Power Management Setup (Ρύθμιση διαχείρισης ενέργειας)</b>	
ACPI Suspend Type (Τύπος αναστολής λειτουργίας ACPI)	S1(POS); S3(STR) (S3(STR) από προεπιλογή).
Remote Wake Up (Απομακρυσμένη ενεργοποίηση)	On, Off (Ενεργοποιημένη, Απενεργοποιημένη) (Ενεργοποιημένη από προεπιλογή)
Auto Power On (Αυτόματη ενεργοποίηση)	Enabled, Disabled (Ενεργοποιημένη, Απενεργοποιημένη) (Απενεργοποιημένη από προεπιλογή).
Auto Power On Date (Αυτόματη ενεργοποίηση με βάση την ημερομηνία)	0
Auto Power On Time (Αυτόματη ενεργοποίηση με βάση την ώρα)	0:00:00
AC Recovery (Αποκατάσταση AC)	Off, On, Last (Απενεργοποιημένη, Ενεργοποιημένη, Προηγούμενη) (Απενεργοποιημένη από προεπιλογή).
<b>Set Supervisor Password (Ορισμός κωδικού πρόσβασης εποπτεύοντος)</b>	
Supervisor Password (Κωδικός πρόσβασης εποπτεύοντος)	Installed; Not Installed (Εγκατεστημένος, Μη εγκατεστημένος) (Μη εγκατεστημένος από προεπιλογή).
Change Supervisor Password (Αλλαγή κωδικού πρόσβασης εποπτεύοντος)	Πατήστε Enter για να αλλάξετε τον κωδικό πρόσβασης εποπτεύοντος.
<b>Set User Password (Ορισμός κωδικού πρόσβασης χρήστη)</b>	
User Password (Κωδικός πρόσβασης χρήστη)	Installed; Not Installed (Εγκατεστημένος, Μη εγκατεστημένος) (Μη εγκατεστημένος από προεπιλογή).
Change User Password (Αλλαγή κωδικού πρόσβασης χρήστη)	Πατήστε Enter για να αλλάξετε τον κωδικό πρόσβασης χρήστη.

#### Inspiron 545s

<b>System Info (Πληροφορίες συστήματος)</b>	
System (Σύστημα)	Εμφανίζει τον αριθμό του μοντέλου του υπολογιστή.
BIOS Info (Πληροφορίες BIOS)	Εμφανίζει την έκδοση BIOS και πληροφορίες ημερομηνίας.
Service Tag (Ετικέτα σέρβις)	Παρουσιάζει την ετικέτα σέρβις του υπολογιστή.
Processor Type (Τύπος επεξεργαστή)	Εμφανίζει τον τύπο του επεξεργαστή.
Μνήμη cache L2 επεξεργαστή	Εμφανίζει το μέγεθος της μνήμης cache επιπέδου 2 του επεξεργαστή.
Memory Installed (Εγκατεστημένη μνήμη)	Υποδεικνύει το μέγεθος της εγκατεστημένης μνήμης.
Memory Available (Διαθέσιμη μνήμη)	Υποδεικνύει το μέγεθος της διαθέσιμης μνήμης.
Memory Speed (Ταχύτητα μνήμης)	Υποδεικνύει τη συχνότητα της εγκατεστημένης μνήμης.
Memory Channel Mode (Λειτουργία καναλιού μνήμης)	Υποδεικνύει τη λειτουργία καναλιού της εγκατεστημένης μνήμης.
Memory Technology (Τεχνολογία μνήμης)	Υποδεικνύει τον τύπο της εγκατεστημένης μνήμης.
<b>Standard CMOS Features (Τυπικά χαρακτηριστικά CMOS)</b>	
Date (Ημερομηνία)	Εμφανίζει την τρέχουσα ημερομηνία στη μορφή (μμ:ηη:εεεε).
Time (Ωρα)	Εμφανίζει την τρέχουσα ώρα στη μορφή (ω:λλ:δδ).

SATA 0	Εμφανίζει τις μονάδες SATA που έχουν συνδεθεί στη θύρα SATA 0.
SATA 1	Εμφανίζει τις μονάδες SATA που έχουν συνδεθεί στη θύρα SATA 1.
SATA 4	Εμφανίζει τις μονάδες SATA που έχουν συνδεθεί στη θύρα SATA 4.
SATA 5	Εμφανίζει τις μονάδες SATA που έχουν συνδεθεί στη θύρα SATA 5.
Halt On (Στομάτημα σε)	All Errors; All, But Keyboard (Όλα τα σφάλματα, Όλα, Εκτός από πληκτρολόγιο) (Όλα, Εκτός από πληκτρολόγιο από προεπιλογή).
<b>Advanced BIOS Features (Λειτουργίες BIOS για προχωρημένους)</b>	
CPU Feature (Λειτουργία CPU)	<ul style="list-style-type: none"> <li>1 Limit CPUID Value—Enabled, Disabled (Περιορισμός τιμής CPUID—Ενεργοποιημένος, Ανεργοποιημένος) (Ανεργοποιημένος από προεπιλογή).</li> <li>1 Execute Disable Bit—Enabled, Disabled (Εκτέλεση απενεργοποίησης bit—Ενεργοποιημένη, Ανεργοποιημένη) (Ενεργοποιημένη από προεπιλογή).</li> <li>1 Core Multi-Processing—Enabled, Disabled (Πολλαπλή επεξεργασία πυρήνα—Ενεργοποιημένη, Ανεργοποιημένη) (Ενεργοποιημένη από προεπιλογή).</li> </ul>
Boot Up NumLock Status (Κατάσταση NumLock κατά την εκκίνηση)	Off, On (Ενεργοποιημένο, Ανεργοποιημένο) (Ενεργοποιημένο από προεπιλογή).
Module Bay (Φατνίο λειτουργικής μονάδας)	Προσδιορίζει τη συσκευή που έχει εγκατασταθεί στο φατνίο λειτουργικής μονάδας.
<b>Boot Device Configuration (Ρύθμιση παραμέτρων συσκευής εκκίνησης)</b>	
Hard Disk Boot Priority (Προτεραιότητα εκκίνησης σκληρών δίσκων)	Χρησιμοποιείται για τον ορισμό της προτεραιότητας συσκευών για τις μονάδες σκληρού δίσκου. Τα στοιχεία που εμφανίζονται ενημερώνονται δυναμικά σύμφωνα με τις μονάδες σκληρού δίσκου που εντοίζονται.
First Boot Device (Πρώτη συσκευή εκκίνησης)	Removable; Hard Disk; CDROM; USB-CDROM; Disabled (Αφαιρούμενη συσκευή, Μονάδα σκληρού δίσκου, CDROM, USB-CDROM, Ανεργοποιημένη) (Αφαιρούμενη συσκευή από προεπιλογή).
Second Boot Device (Δεύτερη συσκευή εκκίνησης)	Removable; Hard Disk; CDROM; USB-CDROM; Disabled (Αφαιρούμενη συσκευή, Μονάδα σκληρού δίσκου, CDROM, USB-CDROM, Ανεργοποιημένη) (Μονάδα σκληρού δίσκου από προεπιλογή).
Third Boot Device (Τρίτη συσκευή εκκίνησης)	Removable; Hard Disk; CDROM; USB-CDROM; Disabled (Αφαιρούμενη συσκευή, Μονάδα σκληρού δίσκου, CDROM, USB-CDROM, Ανεργοποιημένη) (CDROM από προεπιλογή).
Boot Other Device (Εκκίνηση από άλλη συσκευή)	Enabled; Disable (Ενεργοποίηση, Ανεργοποίηση) (Ενεργοποίηση από προεπιλογή).
<b>Advanced Chipset Features (Λειτουργίες chipset για προχωρημένους)</b>	
Init Display First (Προετοιμασία οθόνης πρώτα)	PCI Slot, Onboard (Υποδοχή PCI, Ενσωματωμένη) (Υποδοχή PCI από προεπιλογή).
Video Memory Size (Μέγεθος μνήμης γραφικών)	1 MB, 8 MB (8 MB από προεπιλογή).
DVMT Mode (Λειτουργία DVMT)	FIXED, DVMT (ΣΤΑΘΕΡΗ, DVMT) (DVMT από προεπιλογή).
DVMT/FIXED Memory Size (Μέγεθος μνήμης DVMT/ΣΤΑΘΕΡΟ)	128 MB, 256 MB, MAX (128 MB, 256 MB, ΜΕΓ.) (128 MB από προεπιλογή).
<b>Integrated Peripherals (Ενσωματωμένα περιφερειακά)</b>	
USB Device Setting (Ρύθμιση συσκευών USB)	<ul style="list-style-type: none"> <li>1 USB Controller—Enabled or Disabled (Θύρα USB—Ενεργοποιημένη ή Ανεργοποιημένη) (Ενεργοποιημένη από προεπιλογή).</li> <li>1 USB Operation Mode—High Speed; Full/Low Speed (Κατάσταση λειτουργίας USB—Γρήγορη ταχύτητα, Πλήρης/Χαμηλή ταχύτητα) (Γρήγορη ταχύτητα από προεπιλογή).</li> </ul>
Onboard Audio Controller (Ενσωματωμένος ελεγκτής ήχου)	Enabled or Disabled (Ενεργοποιημένος ή Ανεργοποιημένος) (Ενεργοποιημένος από προεπιλογή).
Onboard LAN Controller (Ενσωματωμένος ελεγκτής τοπικού δικτύου)	Enabled or Disabled (Ενεργοποιημένος ή Ανεργοποιημένος) (Ενεργοποιημένος από προεπιλογή).
Onboard LAN Boot ROM (Ενσωματωμένη ROM εκκίνησης τοπικού δικτύου)	Enabled or Disabled (Ενεργοποιημένη ή Ανεργοποιημένη) (Ενεργοποιημένη από προεπιλογή).
SATA Mode (Λειτουργία SATA)	IDE, RAID (IDE από προεπιλογή).
<b>Power Management Setup (Ρύθμιση διαχείρισης ενέργειας)</b>	
ACPI Suspend Type (Τύπος αναστολής λειτουργίας ACPI)	S1(POS); S3(STR) (S3(STR) από προεπιλογή).
Remote Wake Up (Απομακρυσμένη ενεργοποίηση)	On, Off (Ενεργοποιημένη, Ανεργοποιημένη) (Ενεργοποιημένη από προεπιλογή).
Auto Power On (Αυτόματη ενεργοποίηση)	Enabled, Disabled (Ενεργοποιημένη, Ανεργοποιημένη) (Ανεργοποιημένη από προεπιλογή).
Auto Power On Date (Αυτόματη ενεργοποίηση με βάση την ημερομηνία)	0
Auto Power On Time (Αυτόματη ενεργοποίηση με βάση την ώρα)	0:00:00
AC Recovery (Αποκατάσταση AC)	Off, On, Last (Ανεργοποιημένη, Ενεργοποιημένη, Προηγούμενη) (Ανεργοποιημένη από προεπιλογή).

<b>Set Supervisor Password (Ορισμός κωδικού πρόσβασης εποπτεύοντος)</b>	
Supervisor Password (Κωδικός πρόσβασης εποπτεύοντος)	Installed; Not Installed (Εγκατεστημένος, Μη εγκατεστημένος) (Μη εγκατεστημένος από προεπιλογή).
Change Supervisor Password (Αλλαγή κωδικού πρόσβασης εποπτεύοντος)	Πατήστε Enter για να αλλάξετε τον κωδικό πρόσβασης εποπτεύοντος.
<b>Set User Password (Ορισμός κωδικού πρόσβασης χρήστη)</b>	
User Password (Κωδικός πρόσβασης χρήστη)	Installed; Not Installed (Εγκατεστημένος, Μη εγκατεστημένος) (Μη εγκατεστημένος από προεπιλογή).
Change User Password (Αλλαγή κωδικού πρόσβασης χρήστη)	Πατήστε Enter για να αλλάξετε τον κωδικό πρόσβασης χρήστη.

#### Inspiron 546s

<b>System Info (Πληροφορίες συστήματος)</b>	
BIOS Info (Πληροφορίες BIOS)	Εμφανίζει την έκδοση BIOS και πληροφορίες ημερομηνίας.
System (Σύστημα)	Εμφανίζει τον αριθμό του μοντέλου του υπολογιστή.
Asset Tag (Ετικέτα περιουσιακού στοιχείου)	Εμφανίζει την ετικέτα περιουσιακού στοιχείου του υπολογιστή, αν υπάρχει.
Service Tag (Ετικέτα σέρβις)	Παρουσιάζει την ετικέτα σέρβις του υπολογιστή.
Processor Type (Τύπος επεξεργαστή)	Εμφανίζει τον τύπο του επεξεργαστή.
CPU Speed (Ταχύτητα ΚΜΕ)	Εμφανίζει την ταχύτητα του επεξεργαστή.
Μνήμη cache L2 επεξεργαστή	Εμφανίζει το μέγεθος της μνήμης cache επιπέδου 2 του επεξεργαστή.
Memory Installed (Εγκατεστημένη μνήμη)	Υποδεικνύει το μέγεθος της εγκατεστημένης μνήμης.
Memory Available (Διαθέσιμη μνήμη)	Υποδεικνύει το μέγεθος της διαθέσιμης μνήμης.
Memory Speed (Ταχύτητα μνήμης)	Υποδεικνύει τη συχνότητα της εγκατεστημένης μνήμης.
Memory Channel Mode (Λειτουργία καναλιού μνήμης)	Υποδεικνύει τη λειτουργία καναλιού της εγκατεστημένης μνήμης.
Memory Technology (Τεχνολογία μνήμης)	Υποδεικνύει τον τύπο της εγκατεστημένης μνήμης.
<b>Standard CMOS Features (Τυπικά χαρακτηριστικά CMOS)</b>	
System Time (Ώρα συστήματος)	Εμφανίζει την τρέχουσα ώρα στη μορφή (ω:λλ:δδ).
System Date (Ημερομηνία συστήματος)	Εμφανίζει την τρέχουσα ημερομηνία στη μορφή (μμ:ηη:εε).
SATA 0	Εμφανίζει τις μονάδες SATA που έχουν συνδεθεί στη θύρα SATA 0.
SATA 1	Εμφανίζει τις μονάδες SATA που έχουν συνδεθεί στη θύρα SATA 1.
SATA 2	Εμφανίζει τις μονάδες SATA που έχουν συνδεθεί στη θύρα SATA 2.
SATA 3	Εμφανίζει τις μονάδες SATA που έχουν συνδεθεί στη θύρα SATA 3.
<b>Advanced BIOS Features (Λειτουργίες BIOS για προχωρημένους)</b>	
CPU Feature (Λειτουργία CPU)	<ul style="list-style-type: none"> <li>1 AMD Virtualization—Enabled; Disabled (Εικονική διαμόρφωση AMD—Ενεργοποιημένη, Ανεργοποιημένη) (Ενεργοποιημένη από προεπιλογή).</li> <li>1 AMD Cool 'N' Quiet Function—Enabled; Disabled (Λειτουργία AMD Cool 'N' quiet—Ενεργοποιημένη, Ανεργοποιημένη) (Ενεργοποιημένη από προεπιλογή).</li> <li>1 AMD Live!—Υποδεικνύει την κατάσταση του AMD Live!.</li> </ul>
USB Device Setting (Ρύθμιση συσκευών USB)	<ul style="list-style-type: none"> <li>1 USB Controller—Enabled or Disabled (Θύρα USB—Ενεργοποιημένη ή Ανεργοποιημένη) (Ενεργοποιημένη από προεπιλογή).</li> <li>1 USB Operation Mode—High Speed; Full/Low Speed (Κατάσταση λειτουργίας USB—Γρήγορη ταχύτητα, Πλήρης/Χαμηλή ταχύτητα) (Γρήγορη ταχύτητα από προεπιλογή).</li> </ul>
<b>Advanced Chipset Features (Λειτουργίες chipset για προχωρημένους)</b>	
Init Display First (Προετοιμασία οθόνης πρώτα)	PCI-E 16X Slot, PCI-E 1X Slot, PCI Slot, Onboard (Υποδοχή PCI-E 16X, Υποδοχή PCI-E 1X, Υποδοχή PCI, Ενσωματωμένη) (Υποδοχή PCI-E από προεπιλογή).
UMA Frame Buffer Size (Μέγεθος Buffer πλαισίου UMA)	Auto; 32 MB; 64 MB; 128 MB; 256 MB; 512 MB (Αυτόματο, 32 MB, 64 MB, 128 MB, 256 MB, 512 MB) (Αυτόματο από προεπιλογή).
Onboard Audio Controller (Ενσωματωμένος ελεγκτής ήχου)	Auto; Disabled; Enabled (Αυτόματος, Ανεργοποιημένος, Ενεργοποιημένος) (Ενεργοποιημένος από προεπιλογή).
HD Audio (Ήχος HD)	Disabled, Enabled (Ανεργοποιημένος, Ενεργοποιημένος) (Ενεργοποιημένος από προεπιλογή).
Onboard LAN Controller (Ενσωματωμένος ελεγκτής τοπικού δικτύου)	Disabled, Enabled (Ανεργοποιημένος, Ενεργοποιημένος) (Ενεργοποιημένος από προεπιλογή).
Onboard LAN Boot ROM (Ενσωματωμένη ROM)	Enabled, Disabled (Ενεργοποιημένη, Ανεργοποιημένη) (Ανεργοποιημένη από προεπιλογή).

εκκίνησης τοπικού δικτύου)	
SATA Mode (Λειτουργία SATA)	RAID, ATA (ATA από προεπιλογή).
Module Bay (Φατνίο λειτουργικής μονάδας)	Προσδιορίζει τη συσκευή που έχει εγκατασταθεί στο φατνίο λειτουργικής μονάδας.
<b>Boot Device Configuration (Ρύθμιση παραμέτρων συσκευής εκκίνησης)</b>	
Boot Settings Configuration (Διαμόρφωση ρυθμίσεων εκκίνησης)	<ul style="list-style-type: none"> <li>1 Fast Boot—Disabled; Enabled (Γρήγορη εκκίνηση—Ανεργοποιημένη, Ενεργοποιημένη) (Ενεργοποιημένη από προεπιλογή).</li> <li>1 Numlock Key—OFF; ON (Πλήκτρο Numlock—ΑΝΕΝΕΡΓΟ, ΕΝΕΡΓΟ) (ΕΝΕΡΓΟ από προεπιλογή).</li> <li>1 Keyboard Errors—Report; Do Not Report (Σφάλματα πληκτρολογίου—Να αναφέρονται, Να μην αναφέρονται) (Να αναφέρονται από προεπιλογή).</li> </ul>
Hard Disk Boot Priority (Προτεραιότητα εκκίνησης σκληρών δίσκων)	<ul style="list-style-type: none"> <li>1 1st Boot Device—Removable; CD/DVD; Hard Drive; Disabled (1η συσκευή εκκίνησης—Αφαιρούμενη συσκευή, CD/DVD, Μονάδα σκληρού δίσκου, Ανεργοποιημένη) (Αφαιρούμενη συσκευή από προεπιλογή).</li> <li>1 2nd Boot Device—Removable; CD/DVD; Hard Drive; Disabled (2η συσκευή εκκίνησης—Αφαιρούμενη συσκευή, CD/DVD, Μονάδα σκληρού δίσκου, Ανεργοποιημένη) (Ανεργοποιημένη από προεπιλογή).</li> <li>1 3rd Boot Device—Removable; CD/DVD; Hard Drive; Disabled (3η συσκευή εκκίνησης—Αφαιρούμενη συσκευή, CD/DVD, Μονάδα σκληρού δίσκου, Ανεργοποιημένη) (Μονάδα σκληρού δίσκου από προεπιλογή).</li> </ul>
Boot Other Device (Εκκίνηση από άλλη συσκευή)	No, Yes (Όχι, Ναι) (Ναι από προεπιλογή).
<b>Power Management Setup (Ρύθμιση διαχείρισης ενέργειας)</b>	
ACPI Suspend Type (Τύπος αναστολής λειτουργίας ACPI)	S1(POS); S3(STR) (S3(STR) από προεπιλογή).
C1E Support (Υποστήριξη C1E)	Disabled; Enabled (Ανεργοποιημένη, Ενεργοποιημένη) (Ανεργοποιημένη από προεπιλογή).
Remote Wake Up (Απομακρυσμένη ενεργοποίηση)	Disabled, Enabled (Ανεργοποιημένη, Ενεργοποιημένη) (Ενεργοποιημένη από προεπιλογή).
AC Recovery (Αποκατάσταση AC)	Off, On, Last (Ανεργοποιημένη, Ενεργοποιημένη, Προηγούμενη) (Ανεργοποιημένη από προεπιλογή).
Auto Power On (Αυτόματη ενεργοποίηση)	Disabled; Enabled (Ανεργοποιημένη, Ενεργοποιημένη) (Ανεργοποιημένη από προεπιλογή).
Auto Power On Date (Αυτόματη ενεργοποίηση με βάση την ημερομηνία)	0
Auto Power On Time (Αυτόματη ενεργοποίηση με βάση την ώρα)	0:00:00
<b>BIOS Security Features (Χαρακτηριστικά ασφαλείας BIOS)</b>	
Supervisor Password (Κωδικός πρόσβασης εποπτεύοντος)	Εμφανίζει την κατάσταση του κωδικού πρόσβασης εποπτεύοντος.
User Password (Κωδικός πρόσβασης χρήστη)	Εμφανίζει την κατάσταση του κωδικού πρόσβασης χρήστη.
Set Supervisor Password (Ορισμός κωδικού πρόσβασης εποπτεύοντος)	Ορισμός του κωδικού πρόσβασης εποπτεύοντος μέσω αυτού του μενού.
<b>ΣΗΜΕΙΩΣΗ:</b> Οι ακόλουθες επιλογές είναι διαθέσιμες όταν έχει οριστεί ο κωδικός πρόσβασης εποπτεύοντος.	
User Access Level (Επίπεδο πρόσβασης χρήστη)	
Set User Password (Ορισμός κωδικού πρόσβασης χρήστη)	
Password Check (Έλεγχος κωδικού πρόσβασης)	

## Αλλαγή της ακολουθίας εκκίνησης για την τρέχουσα εκκίνηση

Μπορείτε να χρησιμοποιήσετε αυτήν τη δυνατότητα, για παράδειγμα, για να δώσετε εντολή στον υπολογιστή να πραγματοποιήσει εκκίνηση από τη μονάδα CD έτσι, ώστε να εκτελέσετε το πρόγραμμα Dell Diagnostics που βρίσκεται στο μέσο *Drivers and Utilities* (Προγράμματα οδήγησης και βοηθητικές εφαρμογές), αλλά όταν ολοκληρωθούν οι διαγνωστικοί έλεγχοι, ο υπολογιστής να πραγματοποιήσει εκκίνηση από τη μονάδα σκληρού δίσκου. Μπορείτε επίσης να χρησιμοποιήσετε τη δυνατότητα αυτή για να επανεκκινήσετε τον υπολογιστή σας από μια συσκευή USB όπως π.χ. μονάδα δισκέτας, κλειδί μνήμης ή μονάδα CD-RW.

1. Αν πρόκειται να γίνει εκκίνηση από συσκευή USB, συνδέστε τη σε θύρα USB.
2. Θέστε σε λειτουργία (ή επανεκκινήστε) τον υπολογιστή σας.
3. Όταν εμφανιστεί το F2 = Setup, F12 = Boot Menu (F2 = Εγκατάσταση, F12 = Μενού εκκίνησης) στην κάτω δεξιά γωνία της οθόνης, πιέστε <F12>.


Εάν περιμένετε πολλή ώρα και εμφανιστεί το λογότυπο του λειτουργικού συστήματος, συνεχίστε να περιμένετε μέχρι να δείτε την επιφάνεια εργασίας των Microsoft Windows. Στη συνέχεια, τερματίστε τη λειτουργία του υπολογιστή και δοκιμάστε ξανά.

Εμφανίζεται το **Boot Device Menu (Μενού συσκευής εκκίνησης)**, όπου παρατίθενται όλες οι διαθέσιμες συσκευές εκκίνησης. Δίπλα σε κάθε συσκευή υπάρχει ένας αριθμός.




4. Στο κάτω μέρος του μενού, εισαγάγετε τον αριθμό της συσκευής που πρόκειται να χρησιμοποιηθεί μόνο για την τρέχουσα εκκίνηση.

Για παράδειγμα, αν πραγματοποιείτε εκκίνηση από κλειδί μνήμης USB, επιλέξτε το **USB Flash Device (Συσκευή Flash USB)** και πιάστε <Enter>.

 **ΣΗΜΕΙΩΣΗ:** Για να πραγματοποιήσετε εκκίνηση από συσκευή USB, η συσκευή θα πρέπει να έχει δυνατότητα εκκίνησης. Για να βεβαιωθείτε ότι η συσκευή σας έχει δυνατότητα εκκίνησης, ανατρέξτε στην τεκμηρίωση της συσκευής.

## Αλλαγή της ακολουθίας εκκίνησης για μελλοντικές εκκινήσεις


1. Μπείτε στο πρόγραμμα ρύθμισης συστήματος (ανατρέξτε στην ενότητα [Είσοδος στο πρόγραμμα ρύθμισης συστήματος](#)).
2. Χρησιμοποιήστε τα πλήκτρα βέλους για να επισημάνετε την επιλογή μενού **Boot Device Configuration (Ρύθμιση παραμέτρων συσκευής εκκίνησης)** και πατήστε <Enter> για να ανοίξει το μενού.

 **ΣΗΜΕΙΩΣΗ:** Σημειώστε την τρέχουσα ακολουθία εκκίνησης για την περίπτωση που χρειαστεί να την επαναφέρετε.


3. Πατήστε τα πλήκτρα πάνω και κάτω βέλους για να μετακινηθείτε στη λίστα συσκευών.
4. Πιάστε το συν (+) ή το μείον (-) για να αλλάξετε την προτεραιότητα εκκίνησης της συσκευής.

---

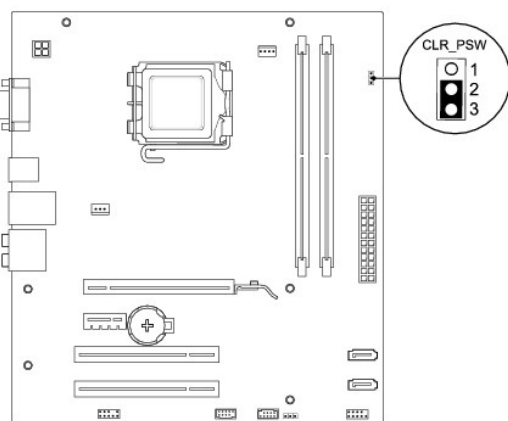
## Απαλοιφή ξεχασμένων κωδικών πρόσβασης

 **ΠΡΟΕΙΔΟΠΟΙΗΣΗ:** Πριν από κάθε εργασία στο εσωτερικό του υπολογιστή σας, διαβάστε τις οδηγίες για την ασφάλεια που εστάλησαν μαζί με τον υπολογιστή σας. Για πρόσθετες πληροφορίες σχετικά με τις βέλτιστες πρακτικές ασφαλείας, ανατρέξτε στην [Κεντρική σελίδα περί συμμόρφωσης με κανονισμούς](#) (Regulatory Compliance Homepage), στη διεύθυνση [www.dell.com/regulatory\\_compliance](http://www.dell.com/regulatory_compliance).

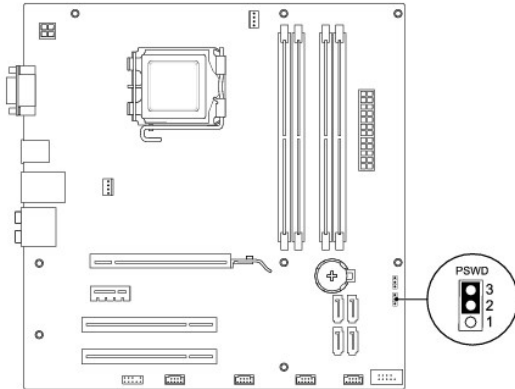
1. Ακολουθήστε τις διαδικασίες που αναφέρει η ενότητα [Προτού Εκκινήσετε](#).
2. Αφαιρέστε το κάλυμμα του υπολογιστή (ανατρέξτε στην ενότητα [Αφαίρεση του καλύμματος του υπολογιστή](#)).
3. Εντοπίστε το βραχυκυκλωτήρα επαναφοράς κωδικού πρόσβασης 3 ακίδων στην κάρτα του συστήματος.

 **ΣΗΜΕΙΩΣΗ:** Η θέση της θύρας κωδικού πρόσβασης μπορεί να διαφέρει ανάλογα με το σύστημα.

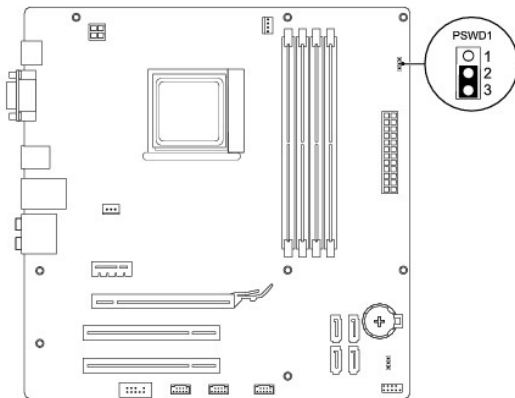
## Inspiron 535s/537s



## Inspiron 545s



## Inspiron 546s




4. Αφαιρέστε το πλαστικό κάλυμμα του βραχυκυκλωτήρα 2 ακίδων από τις ακίδες 2 και 3 και τοποθετήστε το στις ακίδες 1 και 2.
5. Ενεργοποιήστε τον υπολογιστή, περιμένετε για περίπου πέντε δευτερόλεπτα και μετά απενεργοποιήστε τον υπολογιστή. Εάν χρειαστεί, πατήστε και κρατήστε πατημένο το κουμπί λειτουργίας για να απενεργοποιήσετε τον υπολογιστή.
6. Αφαιρέστε το πλαστικό κάλυμμα του βραχυκυκλωτήρα 2 ακίδων από τις ακίδες 1 και 2 και επανατοποθετήστε το στις ακίδες 2 και 3 για να ενεργοποιήσετε τη λειτουργία κωδικού πρόσβασης.
7. Επανατοποθετήστε το κάλυμμα του υπολογιστή (ανατρέξτε στην ενότητα [Επανατοποθέτηση του καλύμματος του υπολογιστή](#)).
8. Συνδέστε τον υπολογιστή και τις συσκευές σας σε ηλεκτρικές πρίζες και, στη συνέχεια, θέστε τα σε λειτουργία.

---

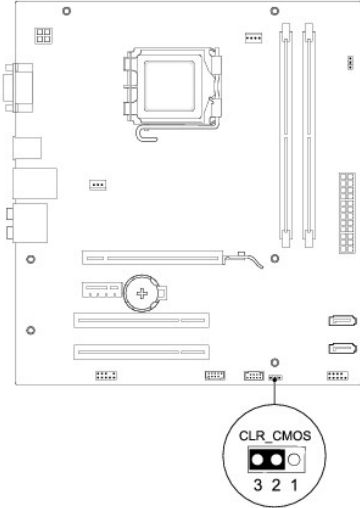
## Απαλοιφή ρυθμίσεων CMOS

1. Ακολουθήστε τις διαδικασίες που αναφέρει η ενότητα [Προτού Ξεκινήσετε](#).

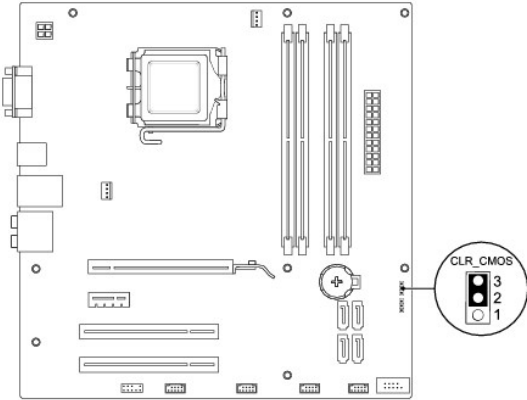
 **ΣΗΜΕΙΩΣΗ:** Για να διαγράψετε τις ρυθμίσεις CMOS, πρέπει να αποσυνδέσετε τον υπολογιστή από την ηλεκτρική πρίζα.

2. Αφαιρέστε το κάλυμμα του υπολογιστή (ανατρέξτε στην ενότητα [Αφαίρεση του καλύμματος του υπολογιστή](#)).
3. Επικοινωνία των τρεχουσών ρυθμίσεων CMOS:
  - a. Εντοπίστε το βραχυκυκλωτήρα επικοινωνίας CMOS 3 ακίδων στην κάρτα συστήματος.
  - b. Αφαιρέστε το πλαστικό κάλυμμα του βραχυκυκλωτήρα από τις ακίδες 2 και 3 του βραχυκυκλωτήρα επικοινωνίας CMOS.
  - c. Τοποθετήστε το πλαστικό κάλυμμα του βραχυκυκλωτήρα στις ακίδες 1 και 2 του βραχυκυκλωτήρα επικοινωνίας CMOS και περιμένετε περίπου πέντε δευτερόλεπτα.
  - d. Αφαιρέστε το πλαστικό κάλυμμα του βραχυκυκλωτήρα και επανατοποθετήστε το στις ακίδες 2 και 3 του βραχυκυκλωτήρα επικοινωνίας CMOS.

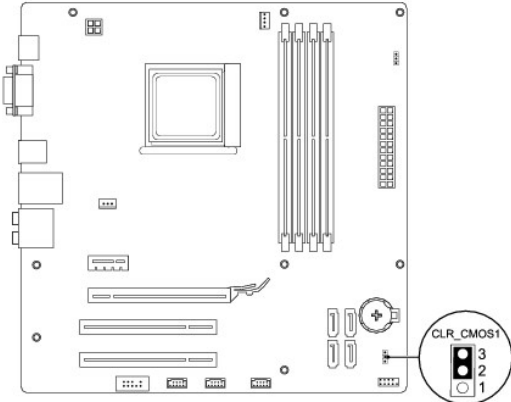
Inspiron 535s/537s



Inspiron 545s



Inspiron 546s



4. Επανατοποθετήστε το κάλυμμα του υπολογιστή (ανατρέξτε στην ενότητα [Επανατοποθέτηση του καλύμματος του υπολογιστή](#)).
5. Συνδέστε τον υπολογιστή και τις συσκευές σας σε ηλεκτρικές πρίζες και, στη συνέχεια, θέστε τα σε λειτουργία.

---

## Αναβάθμιση του BIOS

Ενδέχεται να απαιτείται αναβάθμιση (flashing) του BIOS όποτε είναι διαθέσιμη κάποια ενημέρωση ή όταν αντικαθιστάτε την κάρτα συστήματος.

1. Ενεργοποιήστε τον υπολογιστή.
2. Εντοπίστε το αρχείο ενημέρωσης BIOS για τον υπολογιστή σας στην τοποθεσία υποστήριξης της Dell στο Web, στη διεύθυνση [support.dell.com](http://support.dell.com).
3. Επιλέξτε **Download Now (Λήψη τώρα)** για να πραγματοποιήσετε λήψη του αρχείου.
4. Εάν εμφανιστεί το παράθυρο Export Compliance Disclaimer (**Δήλωση αποποίησης ευθύνης περί συμμόρφωσης εξαγωγής**), επιλέξτε **Yes, I Accept this Agreement (Ναι, δέχομαι την παρούσα συμφωνία)**.  
Θα εμφανιστεί το παράθυρο **File Download (Λήψη αρχείου)**.
5. Κάντε κλικ στην επιλογή **Save this program to disk (Αποθήκευση του προγράμματος στο δίσκο)** και, στη συνέχεια, κάντε κλικ στο **OK**.  
Θα εμφανιστεί το παράθυρο **Save In (Αποθήκευση σε)**.
6. Κάντε κλικ στο κάτω βέλος για να προβάλετε το μενού **Save In (Αποθήκευση σε)**, επιλέξτε **Desktop (Επιφάνεια εργασίας)** και κατόπιν κάντε κλικ στην επιλογή **Save (Αποθήκευση)**.  
Γίνεται λήψη του αρχείου στην επιφάνεια εργασίας σας.
7. Κάντε κλικ στην επιλογή **Close (Κλείσιμο)** όταν εμφανιστεί το παράθυρο **Download Complete (Η λήψη αρχείου ολοκληρώθηκε)**.  
Το εικονίδιο του αρχείου εμφανίζεται στην επιφάνεια εργασίας σας και έχει τον ίδιο τίτλο με το ληφθέν αρχείο ενημέρωσης του BIOS.
8. Κάντε διπλό κλικ στο εικονίδιο του αρχείου στην επιφάνεια εργασίας και ακολουθήστε τις οδηγίες στην οθόνη.

---

[Επιστροφή στη σελίδα περιεχομένων](#)

[Επιστροφή στη σελίδα περιεχομένων](#)

## Κάρτα συστήματος

Εγχειρίδιο σέρβις των Dell™ Inspiron™ 535s/537s/545s/546s

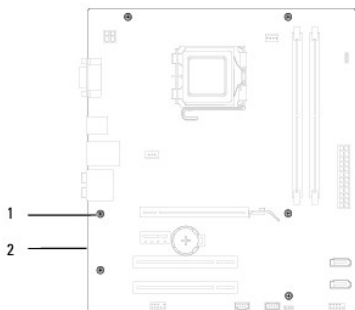
- [Αφαίρεση της κάρτας συστήματος](#)
- [Επανατοποθέτηση της κάρτας συστήματος](#)

- ⚠ **ΠΡΟΕΙΔΟΠΟΙΗΣΗ:** Πριν από κάθε εργασία στο εσωτερικό του υπολογιστή σας, διαβάζετε τις οδηγίες για την ασφάλεια που εστάλησαν μαζί με τον υπολογιστή σας. Για πρόσθετες πληροφορίες σχετικά με τις βέλτιστες πρακτικές ασφαλείας, ανατρέξτε στην Κεντρική σελίδα περί συμμόρφωσης με κανονισμούς (Regulatory Compliance Homepage), στη διεύθυνση [www.dell.com/regulatory\\_compliance](http://www.dell.com/regulatory_compliance).
- ⚠ **ΠΡΟΕΙΔΟΠΟΙΗΣΗ:** Για να αποφύγετε τον κίνδυνο ηλεκτροπληξίας, αποσυνδέετε πάντοτε τον υπολογιστή σας από την ηλεκτρική πρίζα προτού αφαιρέσετε το κάλυμμα.
- ⚠ **ΠΡΟΕΙΔΟΠΟΙΗΣΗ:** Μη λειτουργείτε τον εξοπλισμό σας αν κάποιο κάλυμμα (όπως μεταξύ άλλων το κάλυμμα του υπολογιστή, οι προσόψεις, οι τάπες, τα ένθετα προσόψεις κ.λπ.) δεν είναι στη θέση του.

## Αφαίρεση της κάρτας συστήματος

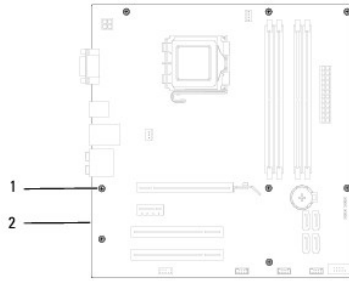
1. Ακολουθήστε τις διαδικασίες που αναφέρει η ενότητα [Προτού ξεκινήσετε](#).
2. Αφαιρέστε το κάλυμμα του υπολογιστή (ανατρέξτε στην ενότητα [Αφαίρεση του καλύμματος του υπολογιστή](#)).
3. Αφαιρέστε το βραχίονα υποστήριξης (ανατρέξτε στην ενότητα [Αφαίρεση του βραχίονα υποστήριξης](#)).
4. Αφαιρέστε τυχόν πρόσθετες κάρτες στην κάρτα συστήματος (ανατρέξτε στην ενότητα [Αφαίρεση καρτών PCI και PCI Express](#)).
5. Αφαιρέστε τη μονάδα οπτικού δίσκου (ανατρέξτε στην ενότητα [Αφαίρεση μονάδας οπτικού δίσκου](#)).
6. Αφαιρέστε τη διάταξη του ανεμιστήρα επεξεργαστή και της ψήκτρας (ανατρέξτε στην ενότητα [Αντικατάσταση του ανεμιστήρα επεξεργαστή και της ψήκτρας](#)).
7. Αφαιρέστε τον επεξεργαστή (ανατρέξτε στην ενότητα [Αφαίρεση του Επεξεργαστή](#)).
8. Αφαιρέστε τις μονάδες μνήμης (ανατρέξτε στην ενότητα [Αφαίρεση μνήμης](#)) και σημειώστε ποια μονάδα μνήμης αφαιρέθηκε από κάθε υποδοχή μνήμης, ώστε οι μονάδες μνήμης να εγκατασταθούν στην ίδια θέση μετά την επανατοποθέτηση της κάρτας.
9. Αποσυνδέστε όλα τα καλώδια από την κάρτα συστήματος. Σημειώστε τη διαδρομή όλων των καλωδίων καθώς τα αφαιρείτε, για να μπορείτε να τα τοποθετήσετε ξανά σωστά μετά την εγκατάσταση της νέας κάρτας συστήματος.
10. Αφαιρέστε τις βίδες από την κάρτα συστήματος.
11. Ανασηκώστε την κάρτα συστήματος και αφαιρέστε την.

Inspiron 535s/537s



1 βίδες (6) 2 κάρτα συστήματος

Inspiron 545s/546s



- |   |           |   |                  |
|---|-----------|---|------------------|
| 1 | βίδες (8) | 2 | κάρτα συστήματος |
|---|-----------|---|------------------|

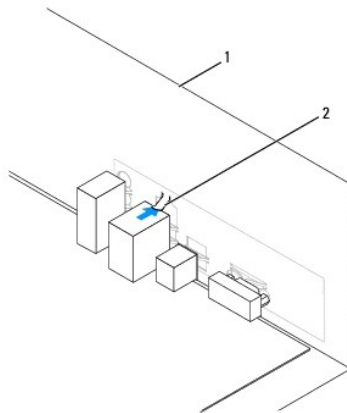
Ελέγξτε την κάρτα συστήματος που μόλις αφαιρέσατε για να βεβαιωθείτε ότι είναι πανομοιότυπη με την κάρτα συστήματος αντικατάστασης.

## Επανατοποθέτηση της κάρτας συστήματος

1. Ευθυγραμμίστε προσεκτικά την κάρτα συστήματος στο εσωτερικό του πλαισίου και σύρετέ την προς την πίσω πλευρά του υπολογιστή.

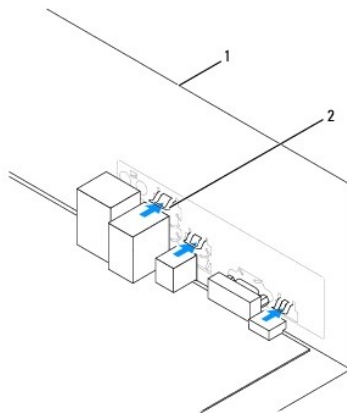
**ΠΡΟΣΟΧΗ:** Βεβαιωθείτε ότι τα ελατήρια συγκράτησης θύρας δεν υπέστησαν βλάβη κατά την επανατοποθέτηση της κάρτας συστήματος.

Inspiron 535s/537s



- |   |                           |   |                            |
|---|---------------------------|---|----------------------------|
| 1 | πίσω μέρος του υπολογιστή | 2 | ελατήριο συγκράτησης θύρας |
|---|---------------------------|---|----------------------------|

Inspiron 545s/546s



- |   |                           |   |                                |
|---|---------------------------|---|--------------------------------|
| 1 | πίσω μέρος του υπολογιστή | 2 | ελατήρια συγκράτησης θύρας (3) |
|---|---------------------------|---|--------------------------------|

2. Επανατοποθετήστε τις βίδες που συγκρατούν την κάρτα συστήματος στο πλαίσιο.
3. Συνδέστε τα καλώδια που αφαιρέσατε από την κάρτα συστήματος.

**⚠ ΠΡΟΣΟΧΗ:** Βεβαιωθείτε ότι η διάταξη του ανεμιστήρα επεξεργαστή και της ψήκτρας έχει τοποθετηθεί και στερεωθεί σωστά.

4. Επανατοποθετήστε τον επεξεργαστή (ανατρέξτε στην ενότητα [Αντικατάσταση του επεξεργαστή](#)).
5. Επανατοποθετήστε τη διάταξη του ανεμιστήρα επεξεργαστή και της ψήκτρας (ανατρέξτε στην ενότητα [Αντικατάσταση της διάταξης του ανεμιστήρα επεξεργαστή και της ψήκτρας](#)).
6. Επανατοποθετήστε τις μονάδες μνήμης στις υποδοχές μνήμης στα ίδια σημεία από όπου τα αφαιρέσατε (ανατρέξτε στην ενότητα [Αντικατάσταση μονάδας μνήμης](#)).
7. Επανατοποθετήστε τη μονάδα οπτικών δίσκων (ανατρέξτε στην ενότητα [Αντικατάσταση μονάδας οπτικού δίσκου](#)).
8. Επανατοποθετήστε τυχόν πρόσθετες κάρτες στην κάρτα συστήματος (ανατρέξτε στην ενότητα [Αντικατάσταση καρτών PCI και PCI Express](#)).
9. Επανατοποθετήστε το βραχίονα υποστήριξης (ανατρέξτε στην ενότητα [Επανατοποθέτηση του βραχίονα υποστήριξης](#)).
10. Επανατοποθετήστε το κάλυμμα του υπολογιστή (ανατρέξτε στην ενότητα [Επανατοποθέτηση του καλύμματος του υπολογιστή](#)).
11. Συνδέστε τον υπολογιστή και τις συσκευές σας σε μια ηλεκτρική πρίζα και ενεργοποιήστε τα.

---

[Επιστροφή στη σελίδα περιεχομένων](#)

[Επιστροφή στη σελίδα περιεχομένων](#)

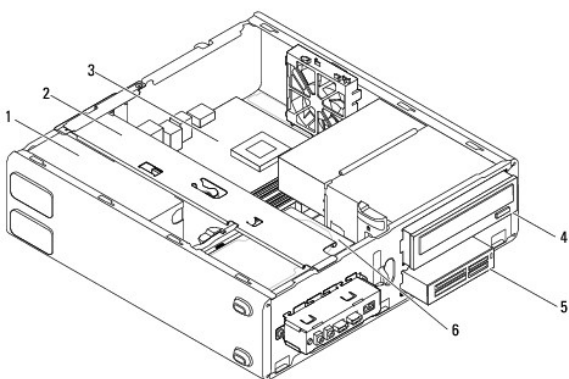
## Τεχνική επισκόπηση

Εγχειρίδιο σέρβις των Dell™ Inspiron™ 535s/537s/545s/546s

- Εσωτερική όψη του υπολογιστή σας
- Εξαρτήματα κάρτας συστήματος

**ΠΡΟΕΙΔΟΠΟΙΗΣΗ:** Πριν από κάθε εργασία στο εσωτερικό του υπολογιστή σας, διαβάσετε τις οδηγίες για την ασφάλεια που εστάλησαν μαζί με τον υπολογιστή σας. Για πρόσθετες πληροφορίες σχετικά με τις βέλτιστες πρακτικές ασφαλείας, ανατρέξτε στην Κεντρική σελίδα περί συμμόρφωσης με κανονισμούς (Regulatory Compliance Homepage), στη διεύθυνση [www.dell.com/regulatory\\_compliance](http://www.dell.com/regulatory_compliance).

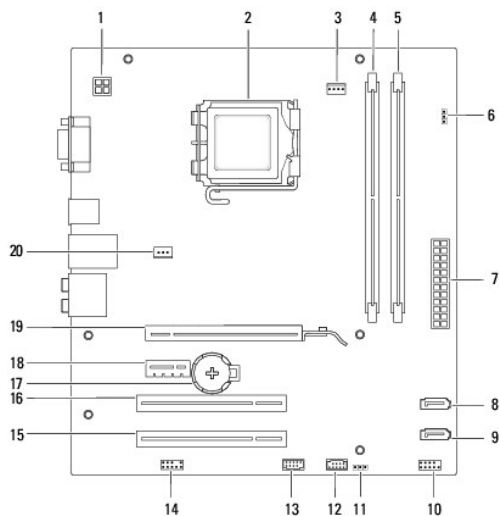
## Εσωτερική όψη του υπολογιστή σας



1	τροφοδοτικό	2	βραχίονας υποστήριξης
3	κάρτα συστήματος	4	μονάδα οπτικού δίσκου
5	συσσκευή ανάγνωσης καρτών μέσων (προαιρετική)	6	κύρια μονάδα σκληρού δίσκου

## Εξαρτήματα κάρτας συστήματος

### Inspiron 535s/537s

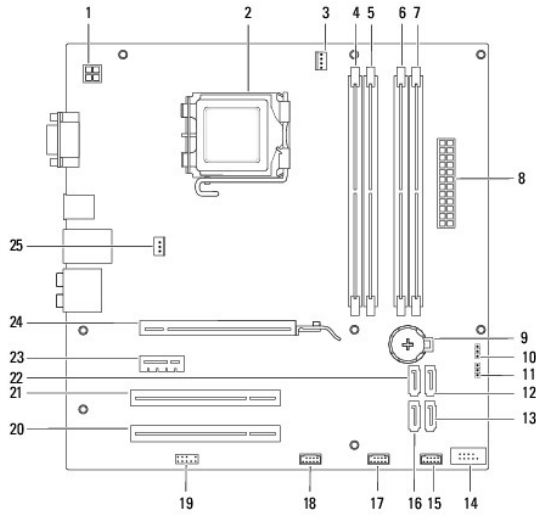


1	θύρα τροφοδοσίας 12 V	2	υποδοχή επεξεργαστή
---	-----------------------	---	---------------------



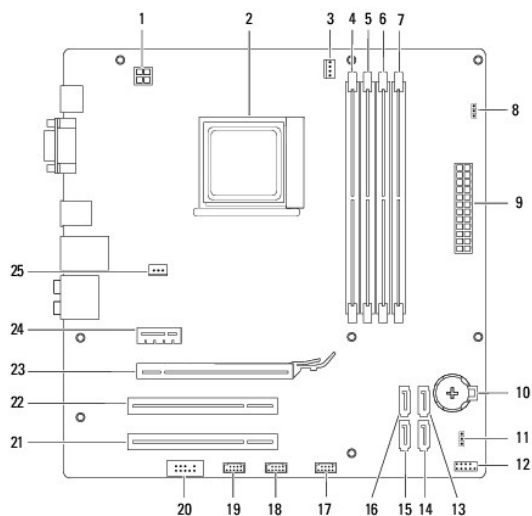
	(ATX12V1)		
3	θύρα ανεμιστήρα επεξεργαστή (FAN_CPU)	4	σύνδεσμος μονάδας μνήμης (DIMM1)
5	σύνδεσμος μονάδας μνήμης (DIMM2)	6	βραχυκυκλωτήρας επαναφοράς κωδικού πρόσβασης (CLR_PSW)
7	κύρια θύρα τροφοδοσίας (ATX1_POWER1)	8	σύνδεσμος SATA (SATA_1)
9	σύνδεσμος SATA (SATA_0)	10	υποδοχή καλωδίου μπροστινού πλαισίου (FRONTPANEL)
11	βραχυκυκλωτήρας επαναφοράς CMOS (CLR_CMOS)	12	θύρα USB μπροστινού πλαισίου (F_USB2)
13	θύρα USB μπροστινού πλαισίου (F_USB1)	14	υποδοχή ήχου μπροστινού πλαισίου (FP_AUDIO)
15	υποδοχή κάρτας PCI (PCI_2)	16	υποδοχή κάρτας PCI (PCI_1)
17	θύρα μπαταρίας (BATTERY)	18	υποδοχή κάρτας PCI-Express x1 (PCIEX1)
19	υποδοχή κάρτας PCI-Express x16 (PCIEX16)	20	θύρα ανεμιστήρα πλαισίου (FAN_SYS)

## Inspiron 545s



1	θύρα τροφοδοσίας 12 V (PWR2)	2	υποδοχή επεξεργαστή
3	θύρα ανεμιστήρα επεξεργαστή (CPU_FAN)	4	σύνδεσμος μονάδας μνήμης (DIMM1)
5	σύνδεσμος μονάδας μνήμης (DIMM2)	6	σύνδεσμος μονάδας μνήμης (DIMM3)
7	σύνδεσμος μονάδας μνήμης (DIMM4)	8	κύρια θύρα τροφοδοσίας (PWR1)
9	θύρα μπαταρίας (BAT)	10	βραχυκυκλωτήρας επαναφοράς CMOS (CLR_CMOS)
11	βραχυκυκλωτήρας επαναφοράς κωδικού πρόσβασης PSWD	12	σύνδεσμος SATA (SATA_1)
13	σύνδεσμος SATA (SATA_4)	14	θύρα μπροστινού πλαισίου (FP1)
15	θύρα USB μπροστινού πλαισίου (F_USB1)	16	σύνδεσμος SATA (SATA_5)
17	θύρα USB μπροστινού πλαισίου (F_USB2)	18	θύρα USB μπροστινού πλαισίου (F_USB3)
19	υποδοχή ήχου μπροστινού πλαισίου (F_AUDIO)	20	υποδοχή κάρτας PCI (PCI2)
21	υποδοχή κάρτας PCI (PCI1)	22	σύνδεσμος SATA (SATA_0)
23	υποδοχή κάρτας PCI-Express x1 (PCI-E_1X)	24	υποδοχή κάρτας PCI-Express x16 (PCI-E1_16X)
25	θύρα ανεμιστήρα πλαισίου (SYS_FAN1)		

## Inspiron 546s



1	θύρα τροφοδοσίας 12 V (PWR2)	2	υποδοχή επεξεργαστή
3	θύρα ανεμιστήρα επεξεργαστή (CPU_FAN1)	4	σύνδεσμος μονάδας μνήμης (DIMM4)
5	σύνδεσμος μονάδας μνήμης (DIMM3)	6	σύνδεσμος μονάδας μνήμης (DIMM2)
7	σύνδεσμος μονάδας μνήμης (DIMM1)	8	βραχυκυκλωτήρας επαναφοράς κωδικού πρόσβασης (PSWD1)
9	κύρια θύρα τροφοδοσίας (PWR1)	10	υποδοχή μπαταρίας (BAT1)
11	βραχυκυκλωτήρας επαναφοράς CMOS1 (CLR_CMOS)	12	θύρα μπροστινού πλαισίου (FP1)
13	σύνδεσμος SATA (SATA_2)	14	σύνδεσμος SATA (SATA_1)
15	σύνδεσμος SATA (SATA_0)	16	σύνδεσμος SATA (SATA_3)
17	θύρα USB μπροστινού πλαισίου (F_USB1)	18	θύρα USB μπροστινού πλαισίου (F_USB2)
19	θύρα USB μπροστινού πλαισίου (F_USB3)	20	υποδοχή ήχου μπροστινού πλαισίου (F_AUDIO1)
21	υποδοχή κάρτας PCI (PCI2)	22	υποδοχή κάρτας PCI (PCI1)
23	υποδοχή κάρτας PCI-Express x16 (PCI-E_16X_1)	24	υποδοχή κάρτας PCI-Express x1 (PCI-E_1X_1)
25	θύρα ανεμιστήρα πλαισίου (SYS_FAN1)		

[Επιστροφή στη σελίδα περιεχομένων](#)